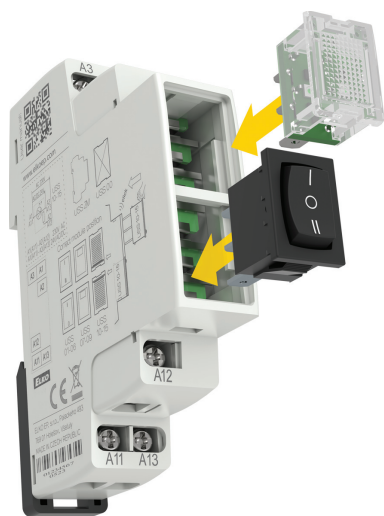


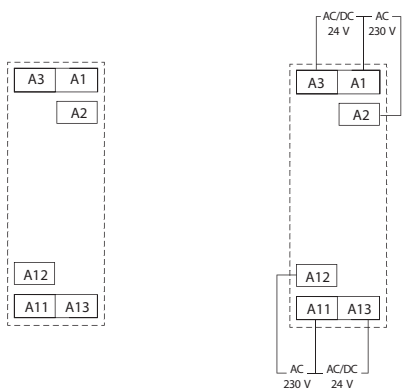
USS | Ovládací a signalizační moduly



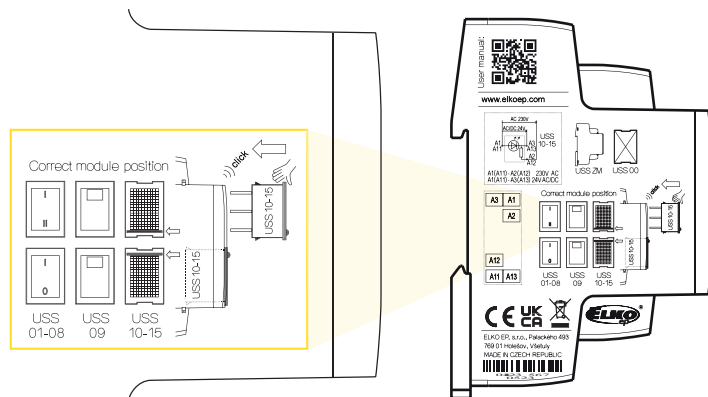
- Určeny pro spínání, ovládání a signalizaci pomocných i silových obvodů.
- USS - "Udělej Si Sám" = do základního modulu lze "nacvaknout" různé typy spínačích a signalizačních jednotek.
- Jednotky se dodávají samostatně, jednotlivé konfigurace si provádí uživatel.
- 16 typů jednotek: spínače, přepínače, tlačítka, prosvětlené spínače, různobarevné signálky včetně blikacích.
- Jednotky jsou měnitelné i do budoucna (např. při změně aplikace, rozšíření provozu, ...).
- Do jednoho modulu lze osadit až 2 pozice jednotek (např. 2x přepínač, 2x signálky a nebo jejich kombinace) = úspora místa v rozvaděči.
- V provedení 1-MODUL (90 × 17,6 × 64 mm), upevnění na DIN lištu.
- Rozsah pracovních teplot přístroje -20 .. +55 °C.
- Třmenové svorky, šroub M3 kombinovaná hlava, pozdřivce 1.

Zapojení

Zapojení svorek signálky



Montáž USS do modulu



Příklady osazení



USS-01 + USS-03



USS-07 + USS-11



USS-11 + USS-01






USS-10 + USS-00



USS-10 + USS-11



USS-07 + USS-00

TYPOVÉ OZNAČENÍ	EAN KÓD	ZAPOJENÍ	JMEN. PROUD/NAPĚTÍ (U SPÍNAČŮ) NAPÁJECÍ NAPĚTÍ (U SIGNÁLEK)	ROZMĚRY	POPIS
USS-ZM 	8595188124577	MODUL	-	90 × 17.6. × 64 mm	Základní MODUL (krabička se svorkami a kontakty)
USS-00 	8595188124614	ZÁSLEPKA	-	21 × 15 × 7 mm	Slouží pro zaslepení neobsazené pozice jednotky
Spínače, přepínače, tlačítka					
USS-01 	8595188124621		6 A/250 V AC	21 × 15 × 20 mm	Spínač
USS-02 	8595188124638		10 A/250 V AC	21 × 15 × 20 mm	Přepínač
USS-03 	8595188124645		10 A/250 V AC	21 × 15 × 20 mm	Přepínač se střední polohou
USS-04 	8595188124652		6 A/250 V AC	21 × 15 × 20 mm	Spínač + tlačítko se střední polohou
USS-05 	8595188124669		6 A/250 V AC	21 × 15 × 20 mm	Přepínací tlačítko se střední polohou
USS-06/S 	8595188124676		10 A/250 V AC	21 × 15 × 20 mm	Tlačítko spínací
USS-06/R 	8595188136372		10 A/250 V AC	21 × 15 × 20 mm	Tlačítko rozpinací
Spínače s doutnavkou					
USS-07 	8595188124713		6 A/250 V AC	21 × 15 × 20 mm	Spínač s doutnavkou (červená)
USS-08 	8595188124720		6 A/250 V AC	21 × 15 × 20 mm	Spínač s doutnavkou (zelená)
USS-09 	8595188124706		6 A/250 V AC	21 × 15 × 20 mm	Spínač s doutnavkou (žlutá) * liší se zapojením oproti USS-07 .. 08
Signálky					
USS-10 	8595188124331		A1-A2, AC 230 V A1-A3, AC/DC 24 V	21 × 15 × 14 mm	Signální LED (červená)
USS-11 	8595188124348		A1-A2, AC 230 V A1-A3, AC/DC 24 V	21 × 15 × 14 mm	Signální LED (zelená)
USS-12 	8595188124355		A1-A2, AC 230 V A1-A3, AC/DC 24 V	21 × 15 × 14 mm	Signální LED (žlutá)
USS-13 	8595188124362		A1-A2, AC 230 V A1-A3, AC/DC 24 V	21 × 15 × 14 mm	Signální LED (bílá)
USS-14 	8595188124898		A1-A2, AC 230 V A1-A3, AC/DC 24 V	21 × 15 × 14 mm	Signální LED BLIKACÍ (červená)
USS-15 	8595188124379		A1-A2, AC 230 V A1-A3, AC/DC 24 V	21 × 15 × 14 mm	Signální LED (modrá)