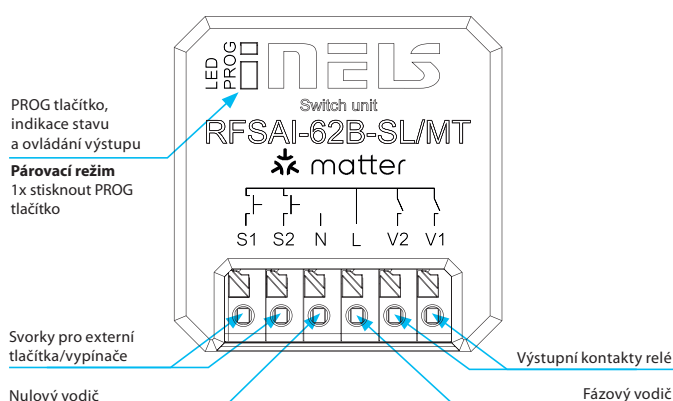


EAN kód:
RFSAI-62B-SL/MT: 8595188189750

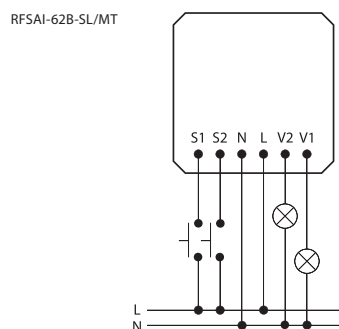
Technické parametry	RFSAI-62B-SL/MT
Napájecí napětí:	230 V AC
Frekvence napájecího napětí:	50-60 Hz
Příkon zdánlivý:	7 VA / $\cos \varphi = 0.1$
Příkon ztrátový:	0.7 W
Tolerance napájecího napětí:	+10 %; -15 %
Výstup	
Počet kontaktů:	2xspínací
Jmenovitý proud:	8 A / AC1 (celkem)
Spínaný výkon:	2000 VA / AC1
Špičkový proud:	10 A / <3 s
Spínané napětí:	250 V AC1
Mechanická životnost:	10 mil.
Elektrická životnost (AC1):	100 tisíc
Ovládání	
Aplikační protokol	Matter
Komunikační protokol	THREAD
Způsob přenosu signálu	MESH
Frekvence:	2.4 GHz
Manuální ovládání:	tlačítko PROG (ON/OFF)
Externím tlačítkem/vypínačem:	ano, oproti svorce L
Dosah:	na volném prostranství až 200 m
Další údaje	
Pracovní teplota:	-15 až + 50 °C
Pracovní poloha:	libovolná
Upevnění:	volné na přívodních vodičích
Krytí:	IP40
Kategorie přepětí:	III.
Stupeň znečištění:	2
Připojení:	bezšroubové svorky
Průřez připojovacích vodičů (mm ²)	0.2-1.5 mm ² solid/flexible
Rozměr:	43 x 44 x 22 mm
Hmotnost:	36 g
Související normy:	EN 60730, EN 63044, EN 301489, EN 300328

- Spínací prvek se dvěma výstupními relé slouží k ovládání spotřebičů a světel.
- Protokol Thread zaručuje kompatibilitu s jinými produkty s podporou Matter.
- Pro ovládání lze použít bezdrátové ovladače (RFGB-40/MT) a současně také stávající drátové vypínače/tlačítka.
- Provedení BOX-SL nabízí montáž přímo do instalační krabice, podhledu nebo krytu ovládaného spotřebiče. Snadné připojení vodičů díky bezšroubovým svorkám.
- Dosah až 200 m (na volném prostranství).
- Maximální spínaný výkon 2000 W (8 A), materiál kontaktu relé AgSnO₂ + Zero Cross jej předurčuje pro spínání světelných zátěží.
- Resetovací tlačítko na prvku slouží také jako manuální ovládání vstupu.
- Párování prvku s ovladačem se provádí přes border router podporující Matter a prostřednictvím aplikace podporující Matter. Border routerem se rozumí zařízení jako HomePod Mini, Google Nest Hub nebo Samsung SmartThings Station.

Popis přístroje



Zapojení



Párování přístroje

Před párováním Matter zařízení s pomocí QR kódu či číselného kódu Matter je třeba zařízení uvést do párovacího režimu.

Uvedení do párovacího režimu se provádí 1 x stisknutím PROG tlačítka.

Pro párování již nastaveného zařízení je nutné resetovat do **továrního nastavení** - to se provádí stiskem a držením tlačítka PROG po dobu více jak 10 sekund.

Uvedení do párovacího režimu je signalizováno krátkými probliky červenou LED.

