

AUTOMATICKÉ RELÉ PRO OVLÁDÁNÍ ŽALUZIÍ

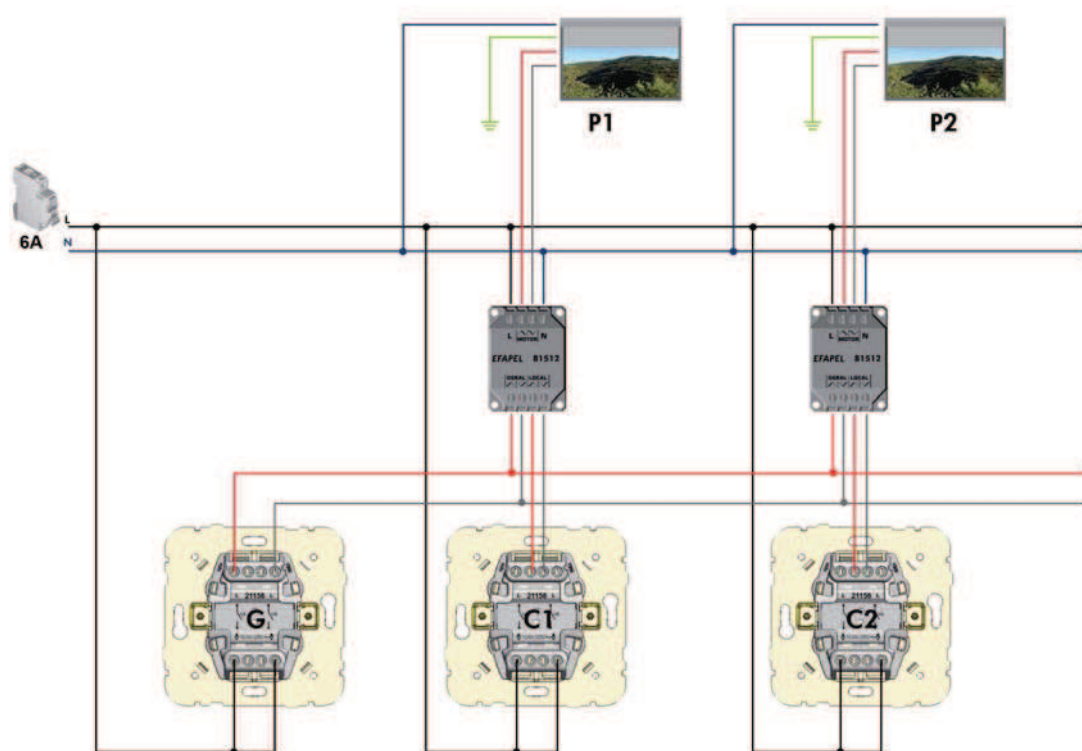


■ Popis

Umožňuje ovládat částečně nebo komplexně skupinu rolet. Může být instalováno do standardních instalačních krabic, derivačních krabic poblíž rolet nebo do zapuštěných instalačních krabic za elektroinstalačními zařízeními instalovaných ve stejné krabici.

Technické parametry:	Automatické relé pro ovládání žaluzií (Ref. 81512)
Jmenovité napětí:	230V / 50Hz
Příkon:	1W
Maximální zatížení:	6A (1380W, cos φ=1)
Čas otevření a zavření:	90 s
Elektrická blokáce:	√
Rozměry:	48mm x 36.3mm x 24mm

■ Schéma zapojení centralizované instalace žaluzie s použitím automatického relé pro ovládání žaluzií (Ref. 81512)



Poznámky: ochrana proti dvěma simultánním povelům je zajištěna softwarem relé.



Terminal	Automatické relé pro ovládání žaluzií (Ref. 81512)
▼	Výstup pro motor - Snížení
▲	Výstup pro motor - Zvýšení
L	Napájení - Fázové
N	Napájení - Neutrální
▼	Vstup signálu pro centrální ovládání - Dolů
▲	Vstup signálu pro centrální ovládání - Nahoru
▼	Vstup signálu pro místní ovládání - Dolů
▲	Vstup signálu pro místní ovládání - Nahoru