

Hladinový komplet
Hladinový komplet
Level set
Regulator de nivel
Komplet automatu zalania
Folyadék szint kapcsoló szett
Комплекс контроля уровня жидкости

369-02/01-003 Rev.: 5 A4

Varování! **Varovanie!** **Warning!** **Avvertizare!** **Ważne!** **Figyelmeztetés!** **Внимание!**

Přístroj je konstruován pro připojení do 1-fázové sítě střídavého napětí a musí být instalován v souladu s předpisy a normami platnými v dané zemi. Instalace, připojení, nastavení a obsluhu může provádět pouze osoba s odpovídající elektrotechnickou kvalifikací, která se dokonale seznámila s tímto návodem a funkcí přístroje. Přístroj obsahuje ochrany proti přepětí ovým spíčkám a rušivým impulsům v napájecí síti. Pro správnou funkci těchto ochranných prvků musí být v instalaci předrazená vhodná ochrana vyššího stupně (A, B, C) a dle normy zabezpečení odrušení spínaných přístrojů (stykače, motory, indukční zátěže apod.). Před zahájením instalace se bezpečně ujistěte, že zařízení není pod napětím a hlavní vypínač je v poloze "VYPNUTO". Neinstalujte přístroj ke zdroji nadměrného elektromagnetického rušení. Správnou instalaci přístroje zajistíte dokonalou cirkulací vzduchu tak, aby při trvalém provozu a vyšší okolní teplotě nebyla překročena maximální dovolená pracovní teplota přístroje. Pro instalaci a nastavení použijte šroubovák šířky cca 2 mm. Míjte na paměti, že se jedná o plně elektronický přístroj a podle toho také k montáži přistupujte. Bezproblémová funkce přístroje je také závislá na předchozím způsobu transportu, skladování a zacházení. Pokud objevíte jakékoli známky poškození, deformace, nefunkčnosti nebo chybějící díl, neinstalujte tento přístroj a reklamujte ho u prodejce. S výrobkem se musí po ukončení životnosti zacházet jako s elektronickým odpadem.

Přístroj je konstruovaný pre pripojenie do 1-fázovej siete striedavého napätia a musí byť inštalovaný v súlade s predpismi a normami platnými v danej krajine. Inštaláciu, pripojenie, nastavenie a obsluhu môže realizovať len osoba s odpovedajúcou elektrotechnickou kvalifikáciou, ktorá sa dokonale oboznámila s týmto návodom a funkciou prístroja. Prístroj obsahuje ochrany proti prepaťovým spíčkám a rušivým impulzom v napájací sieti. Pre správnu funkciu týchto ochranných prvkov musí byť v inštalácii predrazená vhodná ochrana vyššieho stupňa (A, B, C) a podľa normy zabezpečenie odrušenie spínaných prístrojov (stykače, motory, indukčné zátáže a pod.). Pred začatím inštalácie sa bezpečne uistite, že zariadenie nie je pod napätím a hlavný vypínač je v polohe "VYPNUTÉ". Neinštalujte prístroj k zdrojom nadmerného elektromagnetického rušenia. Správnu inštaláciu prístroja zaistíte dokonalou cirkuláciou vzduchu tak, aby pri trvalej prevádzke a vyššej okolitej teplote nebola prekročená maximálna dovolená pracovná teplota prístroja. Pre inštaláciu a nastavenie použite skrutkovač šírky cca 2 mm. Majte na pamäti, že sa jedná o plne elektronický prístroj a podľa toho k montáži pristupujte. Bezproblémová funkcia prístroja je tiež závislá na predchádzajúcom spôsobe transportu, skladovania a zaobchádzania. Pokiaľ objavíte akékoľvek známky poškodenia, deformácie, nefunkčnosti alebo chýbajúci diel, neinštalujte tento prístroj a reklamujte ho u predajcu. S výrobkom sa musí po ukončení životnosti zaobchádzať ako s elektronickým odpadom.

The device is constructed to be connected into 1-phase main and must be installed in accordance with regulations and norms applicable in a particular country. Installation, connection and setting can be done only by a person with an adequate electro-technical qualification which has read and understood this instruction manual and product functions. The device contains protections against over-voltage peaks and disturbing elements in the supply main. Too ensure correct function of these protection elements it is necessary to front-end other protective elements of higher degree (A, B, C) and screening of disturbances of switched devices (contactors, motors, inductive load etc.) as it is started in a standard. Before you start with installation, make sure that the device is not energized and that the main switch is OFF. Do not install the device to the sources of excessive electromagnetic disturbances. By correct installation, ensure good air circulation so the maximal allowed operational temperature is not exceeded in case of permanent operation and higher ambient temperature. While installing the device use screwdriver with approx. 2 mm. Keep in mind that this device is fully electronic while installing. Correct function of the device is also depended on transportation, storing and handling. In case you notice any signs of damage, deformation, malfunction or missing pin, do not install this device and claim it at the seller. After operational life treat the product as electronic waste.

Dispozitivul este constituit pentru racordare la retea de tensiune monofazată și trebuie instalat conform instrucțiunilor și a normelor valabile în țara respectivă. Instalarea, racordarea, exploatarea și operația face doar persoana cu calificare electrotehnică, care a luat la cunoștință modul de utilizare și cunoaște funcțiile dispozitivului. Dispozitivul este prevăzut cu protecție împotriva furturilor de supratensiune și a interupțiilor din rețeaua de alimentare. Pentru asigurarea acestor funcții de protecție trebuie să fie prezente în instalație mijloace de protecție compatibile cu nivel înalt (A, B, C) și conform normelor asigurată protecția contra perturbărilor ce pot fi datorate de dispozitivele conectate (contactoare, motoare, sarcini inductive). Înainte de montarea dispozitivului vă asigurăm că instalația nu este sub tensiune și interupătorul principal este în poziția „DECONNECTAT” Nu instalați dispozitivul la instalații cu perturbări electromagnetice mari. La instalarea corectă a dispozitivului asigurați o circulație ideală a aerului astfel încât, la o funcționare îndelungată și o temperatură a mediului ambiant mai ridicată să nu se depășească temperatura maximă de lucru a dispozitivului. Pentru instalare folosiți șurubelnița de 2 mm. Aveți în vedere că este vorba de un dispozitiv electronic și la montarea acestuia procedați ca atare. Funcționarea fără probleme a dispozitivului depinde și de modul în care a fost transportat, depozitat. Dacă descoperiți existența unei deteriorări, deformări, nefuncționare sau lipsa unor părți componente, nu instalați acest dispozitiv și reclamați-l la vânzător. Dispozitivul poate fi demontat după expirarea perioadei de exploatare, recitând și după caz depozitând în siguranță.

Urządzenie jest przeznaczony dla podłączenia z sieciami 1-fazowymi i musi być zainstalowane zgodnie z normami obowiązującymi w danym kraju. Instalacja, podłączenie, ustawienia i serwisowanie powinny być przeprowadzane przez wykwalifikowanego elektryka, który zna funkcjonowanie i parametry techniczne tego urządzenia. Dla właściwej ochrony zaleca się zamontowanie odpowiedniego urządzenia ochronnego na przednim panelu. Przed rozpoczęciem instalacji główny wyłącznik musi być ustawiony w pozycji „SWITCH OFF” oraz urządzenie musi być wyłączone z prądu. Nie należy instalować urządzenia w pobliżu innych urządzeń wysyłających fale elektromagnetyczne. Dla właściwej instalacji urządzenia potrzebne są odpowiednie warunki dotyczące temperatury otoczenia. Należy użyć śrubokrętu 2mm dla skonfigurowania parametrów urządzenia. Urządzenie jest w pełni elektroniczne-instalacja powinna zakończyć się sukcesem w wyniku postępowania zgodnie z tą instrukcją obsługi. Bezproblemowość użytkowania urządzenia wynika również z warunków transportu, składowania oraz sposobu obchodzenia się z nim. W przypadku stwierdzenia jakichkolwiek wad bądź usterek, braku elementów lub zniekształceń prosimy nie instalować urządzenia. Produkt skontaktować się ze sprzedawcą. Tytuł może być po czasie roboczym ponownie przetwarzany.

Az eszköz egyfázisú, váltakozó feszültségű (230 V) hálózaton történő felhasználásra készült, felhasználásakor figyelembe kell venni az adott ország idevontakozó szabványait. A jelen útmutatóban található műveleteket (felszerelés, bekötés, beállítás, üzembe helyezés) csak megfelelően képzett szakember végezheti, aki áttanulmányozta az útmutatót és tisztában van a készülék működésével. Az eszköz megfelelő védelme érdekében bizonyos részek előlappal védendők. A szerelés megkezdése előtt a főkapcsolónak "KI" állásban kell lennie, az eszközt pedig feszültség mentesen. Ne telepítsük az eszközt elektromágnesesen túlterhelhet környezetbe. A helyes működés érdekében megfelelő légáramlást kell biztosítani. Az üzemi hőmérséklet ne lépje túl a megadott működési hőmérséklet határértéket, még megnekedett külső hőmérséklet, vagy folytonos üzem esetén sem. A szereléshez és beállításához kb 2 mm-es csavarhúzó használnjuk. Az eszköz teljesen elektronikus - a szerelésnél ezt figyelembe kell venni. A hibátlan működésű ügyszintén feltétele a megfelelő szállítási raktározás és kezelés. Bármely sérülésre, hibás működésre utaló nyomon vagy hiányszor alkatrészt esetén kérjük ne vegyünk üzembe a készüléket, hanem jelölje ezt az eladónál. Az élettartam leteltével a termék újrahasznosítható, vagy vedett hulladékgyűjtőben elhelyezendő.

Изделие произведено для подключения к 3-фазной цепи переменного напряжения. Монтаж изделия должен быть произведен с учетом инструкций и нормативов данной страны. Монтаж, подключение, настройку и обслуживание может проводить специалист с соответственной электротехнической квалификацией, который пристально изучил эту инструкцию применения и функции изделия. Автомат оснащен защитой от перегрузок и посторонних импульсов в подключенной цепи. Для правильного функционирования этих охран при монтаже дополнительно необходима охрана более высокого уровня (A, B, C) и нормативно обеспеченная защита от помех коммутирующих устройств (контакторы, моторы, индуктивные нагрузки и т.п.). Перед монтажом необходимо проверить не находится ли устанавливаемое оборудование под напряжением, а основной выключатель должен находится в положении "Выкл.". Не устанавливайте реле возле устройств с электромагнитным излучением. Для правильной работы изделия необходимо обеспечить нормальную циркуляцию воздуха таким образом, чтобы при его длительной эксплуатации и повышении внешней температуры не была превышена допустимая рабочая температура. При установке и настройке изделия используйте отвертку шириной до 2 мм. К его монтажу и настройкам приступайте соответственно.Монтаж должен производиться, учитывая, что речь идет о полностью электронном устройстве. Нормальное функционирование изделия также зависит от способа транспортировки, складирования и обращения с изделием. Если обнаружите признаки повреждения, деформации, неисправности или отсутствующую деталь - не устанавливайте это изделие, а пошлите на рекламацию продавцу. С изпользованием по окончании его срока изпользования необходимо поступать как с электронными отходами.

Technické parametry	Technické parametre	Technical parameters	Parametrii tehnic	Dane techniczne	Műszaki paraméterek	Технические параметры	HRH-4
Funkce:	Funkcia:	Function:	Funcții:	Funkcje:	Funkciók:	Функции:	2
Napájecí napětí:	Napájacie napätie:	Supply voltage:	Tensiune de alimentare:	Napięcie zasilania:	Tápfeszültség:	Напряжение питания:	AC/DC 230 V nebo / or AC/DC 24V (AC 50-60Hz)
Příkon:	Prikon:	Consumption:	Intrări:	Pobór mocy:	Teljesítményfelvétel:	Мощность:	7 VA
Tolerance napájecího napětí:	Tolerancia napájacieho napätia:	Supply voltage tolerance:	Tol. la tensiunea de alimentare:	Toleranța napięcia zasilania:	Tápfeszültség túrés:	Допуск напряжения питания:	-15 %; +10 %
Měřicí obvod	Meraný obvod	Measuring circuit	Măsurări	Obwód pomiarowy	Mérés	Контроль замера	
Čitlivost (vstupní odpor):	Čitlivosť (vstupný odpor):	Sensitivity (input resistance):	Sensitivitate (rezistență la intrări):	Histereza:	Hiszterézis (bemeneti ellenállás):	Чувствительность (вход. сопротивление):	nastavitelná v rozsahu/ in an adjustable range 5 kΩ- 100 kΩ
Napětí na elektrodách:	Napätie na elektrodách:	Voltage on electrode:	Tensiunea in electrozi:	Napięcie na elektrodach:	Elektroda feszültség:	Напряжение на электродах:	max. AC 3.5 V
Proud sondami:	Prúd sondami:	Current in probes:	Curentul in senzori:	Prąd poprzecz sondy:	Szonda árama:	Ток по сенсорам:	AC <0.1 mA
Časová odezva:	Časová odozva:	Time reaction:	Timpul de răspuns:	Czas reakcji:	Reakcióidő:	Время отклика:	max. 400 ms
Max. kapacita kabelu sondy:	Max. kapacita káblu sondy:	Max. probe capacity:	Capacitatea max. a cablului de senzor:	Maks. pojemność kondensatorowa:	Max. kábelkapacitás:	Макс. емкость кабеля сенсора:	800nF (cit./sensitivity 5 kΩ), 100nF (cit./sensitivity 100 kΩ)
Časová prodleva (t):	Časové oneskorenie (t):	Time delay (t):	Înărziere (t):	Czas opóźnienia (t):	Késleltetés (t):	Время задержки (t):	nastavitelná / adjustable 0.5-10 sec
Časová prodleva (t1):	Časové oneskorenie (t1):	Time delay (t1):	Intârziere după cuplare (t1):	Czas opóźnienia (t1):	Késleltetés (t1):	Время задержки (t):	1.5 sec
Přesnost	Presnosť	Accuracy	Prezizie	Dokładność	Pontosság	Точность	
Přesnost nastavení (mech.):	Presnosť nastavení (mech.):	Setting accuracy (mech):	Reglarea acurateții (mecanică):	Dokładność nastawiona (mech.):	Beállítási pontosság (mech):	Точность настройки (мех.):	± 5 %
Výstup	Výstup	Output	Ieșiri	Wyjście	Kimenet	Выход	
Počet kontaktů:	Počet kontaktov:	Number of contacts:	Număr de contacte:	Ilość zestyków:	Kontaktusok száma:	Количество контактов:	4x spínací / switching
Jmenovitý tepelný proud:	Menovitý prúd:	Rated thermal current:	Curentul termal:	Znamienny prąd:	Max. kapcsolt áram:	Номинальный термический ток:	25 A
Zatížení v AC3:	Zaťaženie v AC3:	Loading in AC3:	Încărcarea în AC3:	Obciążenie w AC3:	Terhelés AC3 (3 fázison):	Загрузка в AC3:	5.5 kW / 400 V
Mechanická životnost:	Mechanická životnosť:	Mechanical life:	Durata de viață mecanică:	Trwałość mechaniczna:	Mechanikai élettartam:	Механическая жизнь:	3x10 ⁶
Další údaje	Dalšie údaje	Other information	Alte informații:	Inne informacjie:	Egyéb információk	Другие параметры	
Pracovní teplota:	Pracovná teplota:	Operation temperature:	Temperatura de funcționare:	Temperatura pracy:	Működési hőmérséklet:	Рабочая температура:	-20... +55 °C
Skladovací teplota:	Skladovacia teplota:	Storage temperature:	Temperatura de depozitare:	Temperatura skladowania:	Tárolási hőmérséklet:	Складская температура:	-30... +70 °C
Elektrická pevnost (napájení-výstup):	Elektrická pevnost (napájanie-výstup):	Electrical strength (supply-output):	Tensiunea maximă (alimentare-iesire):	Napięcie izolacji (napiecie - zasilanie)	Elektromos szilárdság (ítápitánye-vyход):	Электрич. прочность (питание-выход):	4 kV, galvanicky izolované / galvanically insulated
Pracovní poloha:	Pracovná poloha:	Operating position:	Pozitia de funcționare:	Pozycja pracy:	Védettség:	Рабочее положение:	libovolná / any
Krytí celé sestavy:	Krytie:	Protection degree:	Grad de protecție:	Mocowanie:	Szennyezetségi fok:	Защита всего комплекса:	IP 55 sestava
Stupeň znečištění:	Stupeň znečistenia:	Pollution degree	Grad de poluare:	Stoień nieczystości:	Méretek:	Степень загрязнения :	2
Rozměr:	Rozmer:	Dimensions:	Dimensiuni:	Wymiary:	Tömeg:	Размер:	160 x 135 x 83 mm
Hmotnost:	Hmotnosť:	Weight:	Masa (g):	Waga:	Szabványok:	Вес:	834 g
Související normy:	Príslušné normy:	Standards:	Standarde de calitate:	Normy:	Mérő szenorok:	Соответствующие нормы:	EN 60255-6, EN 61010-1

- CZ** - jednoduchým způsobem automatizujete provoz čerpadla v závislosti na výšce hladiny
 - kontrola hladiny ve studnách, jímkách, nádržích, tankerech, zásobnících...
 - dodáváno jako zapojený komplet - snadná instalace
 - možnost hlídání výšky hladiny jakékoliv vodivé kapaliny
 - je určeno pro automatický chod 1-fázových i 3-fázových čerpadel
 - jedná se o komplet hladinového relé HRH-5 a stykače VS425
 - volba funkce dočerpávání, odčerpávání
 - jednotka nemá vlastní jištění - nutno předradit vhodný jističí prvek
 - krytí sestavy je IP55
 - k dispozici 4 druhy sond v různém provedení (nejsou součástí sestavy - možno dodat)
 - jednotka je umístěna v plastové skříni o rozměrech 160x135x83

- EN** - in an easy way automatizes operation of pumps depending on level
 - control of level in wells, tanks, reservoirs...
 - delivered as a connected set - easy installation
 - possibility to monitor level of any type of conductive liquid
 - designated for an automatic operation in 1-phased and 3-phased pumps
 - set of level switch HRH-5 and a contactor VS-425
 - function choice - pumping up or down
 - unit doesn't have its own protection- it is necessary to add a suitable protection element
 - protection degree of the set is IP55
 - there is a possibility of 4 types of probes in a various design (they are not a part of this set)
 - unit is placed in a plastic box with dimensions 160x135x83

- PL** - prosta automatyzacja pracy pompy w zależności od poziomu cieczy
 - kontrola poziomu cieczy w studniach, zbiornikach...
 - dostarczane jako połączony komplet - łatwa instalacja
 - możliwość nadzorowania poziomu jakiegokolwiek cieczy
 - przeznaczone dla automatycznej pracy 1-fazowych i 3-fazowych pomp
 - komplet zawiera przełącznik kontroli zalania HRH-5 i stycznik VS425
 - wybór funkcji dopompowywania, odpompowywania
 - jednostka nie posiada własnego zabezpieczenie - podłączyć za automatem zabezpieczenia
 - ochrona obudowy IP55
 - do dyspozycji są 4 rodzaje sond w różnym wykonaniu (nie są dostarczane w komplecie)
 - komplet umieszczony jest w szafce z plastiku o wymiarach 160x135x83

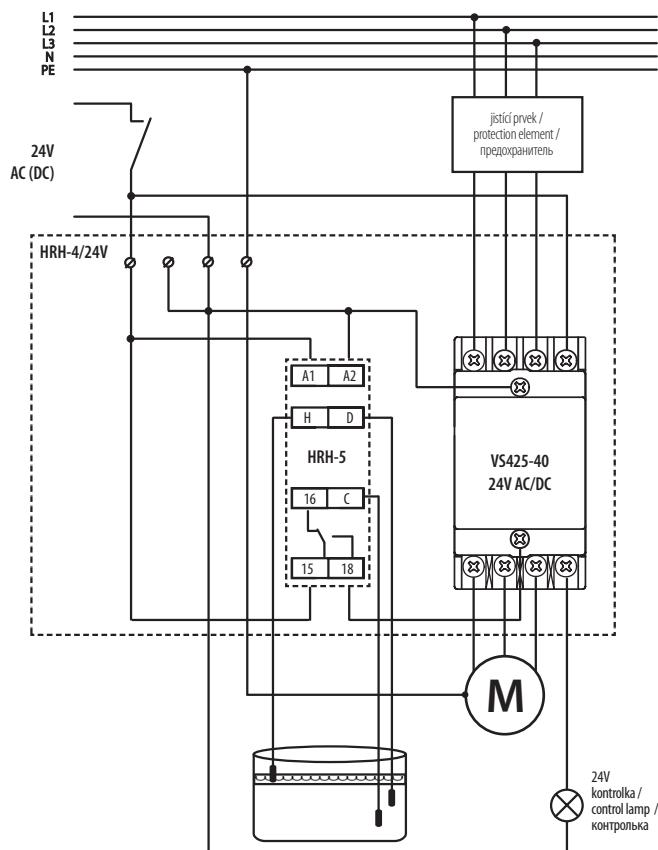
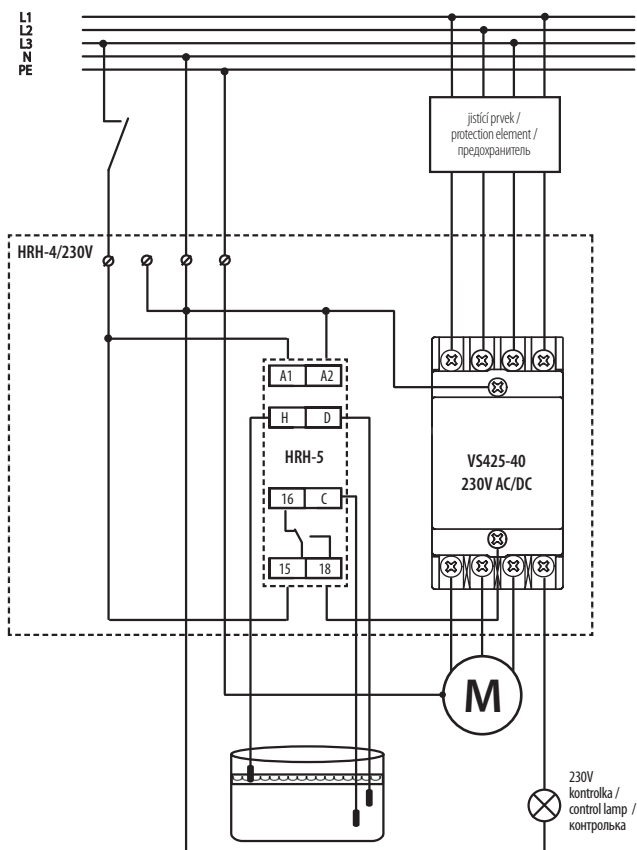
- RU** - простым способом автоматизирует эксплуатацию насосов в зависимости от высоты уровня жидкости
 - контроль уровня жидкости в колодцах, резервуарах, емкостях, танкерах...
 - поставляется как готовый комплекс - простая установка
 - возможность контроля за уровнем любой проводящей жидкости
 - предназначено для автоматической эксплуатации 1-фазных и 3-фазных насосов
 - речь идет о комплекте уровневого реле HRH-5 и контактора VS425
 - выбор функций докачивания, откачивания
 - изделие не имеет собственного предохранителя - необходимо устанавливать дополнительно подходящий предохранитель
 - защита корпуса - IP55
 - в распоряжении 4 типа сенсоров различного исполнения (нет в комплекте поставки, можно приобрести дополнительно)
 - комплекс размещен в коробке размерами 160 x 135 x 83

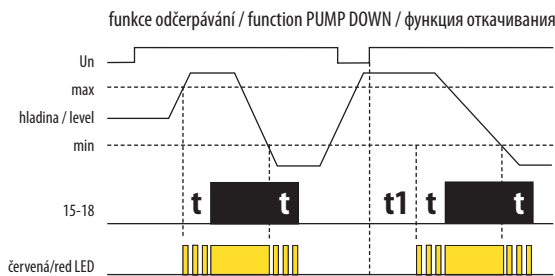
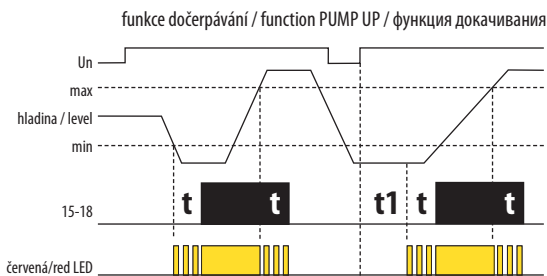
- SK** - jednoduchým spôsobom automatizuje chod čerpadla v závislosti na výške hladiny
 - slúži pre kontrolu hladiny v studniach, nádržach, tankeroch, zásobníkoch...
 - dodávané ako zapojený komplet - ľahká inštalácia
 - možnosť kontrolovania výšky hladiny akejkoľvek vodivej kvapaliny
 - je určený pre automatický chod 1-fázových i 3-fázových čerpadiel
 - jedná sa o komplet hladinového relé HRH-5 a stykača VS425
 - voľba funkcie dočerpávania, odčerpávania
 - jednotka nemá vlastné istenie - nutne predradit vhodný istiaci prvok
 - krytie zostavy je IP55
 - k dispozícii 4 druhy sond v rôznom prevedení (nie sú súčasťou zostavy - možno dodať)
 - jednotka je umiestnená v plastovej skrini o rozmeroch 160x135x83

- RO** - Intr-un mod simplu și eficient automatizează operarea pompelor în funcție de nivel
 - Controlul nivelului în fântâni, rezervoare, piscine, etc...
 - Se livrează cu contactele deja făcute - instalare foarte ușoară
 - Posibilitatea monitorizării nivelului în orice tip de lichid conductiv
 - Destinat pentru a automatiza funcționarea pompelor monofazice și trifazice
 - Format din comutatorul de nivel HRH-5 și un contactor VS-425
 - Funcții - pomparea lichidelor (umplere și golire)
 - Unitatea nu are propria protecție- este necesară adăugarea unei protecții adecvate
 - Gradul de protecție al setului este IP55
 - Posibilitatea adăugării a 4 tipuri de senzori în design variat (nu sunt incluși în set)
 - Unitățile sunt plasate într-o cutie de plastic cu dimensiunile 160x135x83

- HU** - Automatikus, folyadékszinttől függő vezérlés
 - Folyadékszint fi gyéleése kutakban, tartályokban, tározókban...
 - Összeállított egység - könnyű felszerelhetőség
 - Vezetékes folyadékok tetszőleges szintjének fi gyéleése
 - A kiválasztott művelet automatikus végrehajtása 1 fázisú és 3 fázisú szivattyúkkal
 - HRH-5 és VS-425 típusú komponensekből összeállított egység
 - Funkciók - töltés, ürítés és szintentartás
 - Az eszköz nem rendelkezik saját védelemmel, szükséges a megfelelő védelmi eszközök beépítése
 - Védettségi fok IP55
 - Lehetőség van 4 féle szenzortípus kombinálására (szenzort nem tartalmaz az egység)
 - Műanyag dobozban van elhelyezve, ennek a méretei: 160x135x83 mm

Zapojení / Zapojenie / Connection / Conexiune / Podłączenie / Bekötés / Подключение





CZ

- 1) PUMP UP (dočerpávání) - klesne-li hladina pod dolní mez (sonda D), sepne relé a čerpadlo dočerpává kapalinu, až hladina dosáhne horní mez (sonda H), pak se relé odpojí a čerpadlo se zastaví. Při poklesu hladiny pod dolní mez se situace opakuje. Po zapnutí napájení se automaticky sepne relé a čerpadlo dočerpá kapalinu až po horní mez.
- 2) PUMP DOWN (odčerpávání) - stoupne-li hladina nad horní mez, relé sepne a čerpadlo odčerpává kapalinu. Pokud hladina dosáhne spodní mez, relé se odpojí a čerpadlo se zastaví. Po zapnutí napájení je relé v klidovém stavu a čerpadlo se spustí až při překročení horní meze.
- 3) Pokud se vstupy H a D a připojíme je k jediné sondě, zařízení bude udržovat jednu jedinou hladinu (horní a dolní mez splynou v jednu úroveň). Ve funkci PUMP UP relé sepne tehdy, klesne-li hladina pod úroveň sondy. Čerpadlo dočerpává kapalinu a dosáhne-li hladina úroveň sondy, relé se odpojí a čerpadlo se zastaví. Hladina je tedy udržována v úzkém rozmezí kolem úrovně sondy. Ve funkci PUMP DOWN relé sepne tehdy, dosáhne-li hladina úroveň sondy. Čerpadlo odčerpává kapalinu, až hladina poklesne pod úroveň sondy - relé odpojí a čerpadlo se zastaví.

SK

- 1) PUMP UP (dočerpávanie) - ak klesne hladina pod dolnú hranicu (sonda D), zopne relé a čerpadlo dočerpáva kvapalinu, až hladina dosiahne hornú hranicu (sonda H), potom relé odpojí a čerpadlo sa zastaví. Pri poklese hladiny pod dolnú hranicu sa situácia opakuje. Po zapnutí napájania sa automaticky zopne relé a čerpadlo dočerpá kvapalinu až po hornú hranicu.
- 2) PUMP DOWN (odčerpávanie) - ak vystúpi hladina nad hornú hranicu, relé zopne a čerpadlo odčerpáva kvapalinu. Pokiaľ hladina dosiahne spodnú hranicu, relé sa odpojí a čerpadlo sa zastaví. Po zapnutí napájania je relé v kludnom stave a čerpadlo sa spustí až pri prekročení hornej hranice.
- 3) Ak spojíme vstupy H a D a pripojíme je k jednej sonde, zariadenie bude udržiavať jednu jedinou hladinu (horná a dolná hranica splynú v jednu úroveň). Vo funkcii PUMP UP relé zopne vtedy, ak klesne hladina pod úroveň sondy. Čerpadlo dočerpáva kvapalinu a ak dosiahne hladina úroveň sondy, relé sa odpojí a čerpadlo sa zastaví. Hladina je vtedy udržiavaná v úzkom rozmedzí okolo úrovne sondy. Vo funkcii PUMP DOWN relé zopne vtedy, ak dosiahne hladina úroveň sondy. Čerpadlo odčerpáva kvapalinu, pokiaľ hladina poklesne pod úroveň sondy - relé odpojí a čerpadlo sa zastaví.

EN

- 1) PUMP UP - in case the level falls under a lower limit (sensor D), a relay switches and a pump pumps a liquid up until it reaches an upper limit (probe H), then a relay opens and a pump stops pumping. When a level reaches a lower limit again, all process is repeated. After the device is energized, relay automatically closes and a pump pumps liquid to upper limit.
- 2) PUMP DOWN - in case a level reaches over an upper limit, a relay closes and a pump pumps liquid down. In case a level reaches a lower limit, a relay opens and a pump stops pumping. When energized, a relay is in an open state and a pump operates only after an upper limit is exceeded.
- 3) In case you combine inputs H and D and connect them to one probe, the device will keep only one level (upper and lower limit will become one). In function PUMP UP relay closes in case the level falls under a probe level. A pump pumps liquid up and in case the level reaches a probe level, a relay opens and a pump stops. The level is kept in a small range around the probe. In function PUMP DOWN relays closes in case a level reaches a probe level. A pump pumps down until the level reaches a probe, then relay opens and pump stops.

RO

- 1) Funcția de umplere - în cazul scăderii nivelului sub limita admisă (senzorul D), un relee este activat și pompează lichid până la limita superioară (senzorul H), atunci un relee se activează iar pompa se va opri. Procesul se repetă de fiecare dată când nivelul scade sub limita admisă. După activarea dispozitivului, releeul se deschide automat iar pompa umple recipientul până la nivelul superior.
- 2) Funcția de golire - în cazul în care nivelul atinge limita superioară, un relee se deschide și permite golirea recipientului. În cazul în care nivelul atinge limita inferioară, un relee se deschide iar pompa se va opri.. După activarea dispozitivului, releeul se deschide automat iar pompa operează numai după ce limita superioară este depășită.
- 3) În cazul combinării intrărilor H și D și se face conectarea lor la un senzor, dispozitivul va păstra numai un nivel (limita superioară și cea inferioară vor avea aceeași valoare). La funcția de umplere, releeul se închide în cazul în care nivelul va scădea sub nivelul senzorului. O pompă împinge lichidul în sus în cazul în care nivelul atinge nivelul senzorului, un relee se deschide iar pompa se oprește. Nivelul este pastrat în apropierea senzorului. La funcția de golire releeul se închide în cazul în care nivelul atinge nivelul senzorului. O pompă împinge lichidul în jos în cazul în care nivelul atinge nivelul senzorului, un relee se deschide iar pompa

PL

- 1) PUMP UP (dopompowywanie) - jeżeli obniży się poziom pod dolny próg (sonda D), załączy wyjście i pompa dopompuje ciecz. Po osiągnięciu górnego progu (sonda H) nastąpi odłączenie pompy. Przy spadku poziomu cieczy pod dolny próg do powtórzenia pracy. Po podłączeniu zasilania automatycznie załączy wyjście i pompa dopompuje ciecz aż po górny poziom.
- 2) PUMP DOWN (odpompowywanie) - jeżeli wzrośnie poziom cieczy nad górny próg, wyjście załączy pompę, która odpompuje ciecz. Jeżeli poziom osiągnie dolny próg, wyjście odłączy pompę. Po podłączeniu zasilania jest wyjście w stanie wyłączonym i pompa uruchomi się po przekroczeniu górnego progu.
- 3) Jeżeli połączymy wejścia H i D i podłączymy do jednej sondy, urządzenie będzie utrzymywać tylko jeden poziom (górny i dolny próg). Funkcja PUMP UP załączy wyjście, jeżeli spadnie poziom pod próg sondy. Pompa dopompuje ciecz i jeżeli poziom osiągnie próg sondy, odłączy wyjście na pompę. Poziom jest monitorowany w zakresie pomiędzy progami. Funkcja PUMP DOWN załączy wyjście, jeżeli osiągnie poziom cieczy próg sondy. Pompa odpompuje ciecz, jeżeli spadnie pod próg sondy - odłączy wyjście na pompę.

HU

- 1) Töltés - amikor a tartályban a folyadékszint eléri az alsó szintet (D), akkor a relé meghúzza és a szivattyú addig tölti a tartályt, amíg az abban lévő folyadék szintje eléri a magas szintet (H), ekkor a relé elenged és a szivattyú megáll. Ha a folyadékszint újra eléri az alsó határt, akkor a folyamat ismétlődik. Tápfeszültség bekapcsolásakor a relé meghúzza és a szivattyú a felső szintig tölti a tartályt.
- 2) Úrtítés - amikor a folyadék szintje meghaladja a felső határt a relé meghúzza és a szivattyú csökkenti a folyadék szintjét. Ha a folyadékszint a felső határ alá csökken, a relé elenged és a szivattyú leáll. Tápfeszültség bekapcsolásakor a relé nyitott állapotban marad, amíg a folyadék eléri a felső szintet.
- 3) H és D csatlakozókra kapcsolt szonda egy folyadékszintet figyel (magas és alacsony szint azonos). A töltés funkció választásakor, ha a folyadék szintje alacsonyabb a figyelt szintnél a szivattyú tölti a tartályt. A figyelt szint léresekor a szivattyú leáll. A folyadék szintjét a kapcsolt a figyelt szinten tartja. Úrtítés funkció választásakor, ha a folyadék szintje meghaladja a figyelt szintet, a szivattyú őríti a tartályt. A figyelt szint elérésekor a szivattyú leáll. A folyadék szintjét a kapcsolt a figyelt szinten tartja.

RU

- 1) PUMP UP (докачивание) - если уровень жидкости опустится ниже минимальной границы (сенсор D), замкнется реле и насос начнет докачивать жидкость, пока уровень не достигнет верхней границы (сенсор H), после чего реле отключит насос. При достижении уровня нижней границы ситуация повторится. После подачи питания реле автоматически замкнется и насос докачает жидкость до верхнего уровня.
- 2) PUMP DOWN (откачивание) - если уровень жидкости поднимется над верхней границей, реле замкнется удалить и насос начнет откачивать жидкость. При достижении жидкостью нижней границы реле разомкнется и насос остановится. При включении питания реле находится в состоянии покоя и насос включится только при достижении жидкостью верхней границы.
- 3) Если соединять входы H и D и подключить их к одному сенсору, устройство будет поддерживать один единственный уровень (верхняя и нижняя границы объединятся в один уровень). В функции PUMP UP реле замкнется, если уровень жидкости опустится ниже уровня сенсора. Насос накачает жидкость, и если ее уровень достигнет уровня сенсора, реле отключится и насос остановится. Уровень в этом случае удерживается в узких границах около уровня сенсора. В функции PUMP DOWN реле замкнется тогда, когда уровень жидкости достигнет уровня сенсора. Насос откачает жидкость, пока ее уровень не опустится ниже уровня сенсора, потом реле отключится и насос остановится.

Měřicí sondy / Meracie sondy / Measuring probes / Senzori de nivel SHR / Czujniki / Ajánlott szenzorok / Сенсоры

Měřicí sonda může být libovolná (jakýkoliv vodivý kontakt, doporučuje se použití mosazného nebo nerezového materiálu).
 Meracia sonda môže byť ľubovoľná (akýkoľvek vodivý kontakt, odporúča sa použitie mosadzného alebo nerezového materiálu).
 Measuring probe can be arbitrary (whatever conductive contact, recommended is using of brass or stainless-steel material).
 Sonda de măsurare poate fi la alegere (orice contact umez, se recomandă folosirea alamei sau a unui material inoxidabil).
 Sonda poziomowa może być dowolna (jakikolwiek styk łączeniowy, poleca się zastosowanie materiału mosiężnego lub nierdzewnego).
 Tetszőleges, vezetőképes anyagból készült mérőszonda használható (ajánlott a réz és a rozsdamentes acél).
 Сенсор может быть произвольным (любой проводящий контакт, рекомендуется использование латунного или нержавеющей материала).



SHR-1-N



SHR-1-M



SHR-2



SHR-3