



SHT-7

Digitální spínací hodiny s možností programování přes NFC



Obsah

Varování	3
Charakteristika	4
Nastavení SHT-7, Zátěž	5
Technické parametry	6
Popis přístroje	7
Symbol, Zapojení, Nadřazenost režimů, Nastavení jazyka	9
Přehled menu	10
Popis ovládání	11
Nastavení času a datumu	12
Časový program	14
Nastavení spínacích režimů	18
Možnosti nastavení	20
Reset	21
Příklad programování	22
Výměna baterie	23

Varování



Přístroj je konstruován pro připojení do 1-fázové sítě střídavého napětí a musí být instalován v souladu s předpisy a normami platnými v dané zemi. Instalaci, připojení, nastavení a obsluhu může provádět pouze osoba s odpovídající elektrotechnickou kvalifikací, která se dokonale seznámila s tímto návodem a funkcí přístroje. Přístroj obsahuje ochrany proti přepětovým špičkám a rušivým impulsům v napájecí síti. Pro správnou funkci těchto ochran však musí být v instalaci předřazeny vhodné ochrany vyššího stupně (A, B, C) a dle normy zabezpečeno odrušení spínaných přístrojů (stykače, motory, induktivní zátěže apod.). Před zahájením instalace se bezpečně ujistěte, že zařízení není pod napětím a hlavní vypínač je v poloze "VYPNUTO". Neinstalujte přístroj ke

zdrojům nadměrného elektromagnetického rušení. Správnou instalací přístroje zajistíte dokonalou cirkulaci vzduchu tak, aby při trvalém provozu a vyšší okolní teplotě nebyla překročena maximální dovolená pracovní teplota přístroje. Pro instalaci a nastavení použijte šroubovák šíře cca 2 mm. Mějte na paměti, že se jedná o plně elektronický přístroj a podle toho také k montáži přistupujte. Bezproblémová funkce přístroje je také závislá na předchozím způsobu transportu, skladování a zacházení. Pokud objevíte jakékoliv známky poškození, deformace, nefunkčnosti nebo chybějící díl, neinstalujte tento přístroj a reklamujte ho u prodejce. Výrobek je možné po ukončení životnosti demontovat, recyklovat, případně uložit na zabezpečenou skládku.

Charakteristika

Digitální spínací hodiny s denním a ročním programem a nastavením prostřednictvím chytrého telefonu podporujícího NFC přenos slouží pro automatické ovládání veškerých spotřebičů v závislosti na reálném čase a to po celý rok bez potřeby průběžné obsluhy, s minimálními provozními náklady a maximální úsporou elektrické energie (např. - sepnutí topení, čerpadel, ventilátorů, veřejného osvětlení apod). Spotřebiče lze ovládat v určitých pravidelných časových cyklech, nebo navoleného programu.

Hodiny neobsahují žádná optická čidla ani jiné externí zařízení. Po instalaci nevyžadují žádnou mimořádnou obsluhu ani údržbu. Při výpadku síťového napájení si přístroj zachová všechny nastavené hodnoty potřebné pro spolehlivé spínání po obnovení napájení.

Na základě aktuálního datumu (vnitřních hodin reálného času) automaticky přestavuje časy zapnutí a vypnutí např. veřejného osvětlení. Aktualizaci časů řeší automaticky pro každý den v roce.

Prostřednictvím jednoduchých kroků v aplikaci nastavíte požadované zapnutí a vypnutí na základě reálného času. Toto nastavení můžete kopírovat i na další dny, celkově lze do spínacích hodin uložit až 100 programů. Celý projekt nastavení můžete uložit do chytrého telefonu a přenášet na další spínací hodiny. Aplikace prostřednictvím chytrého telefonu slouží nejen pro nahrání nastavení, ale také stažení. Hlavním přínosem je tedy rychlost a jednoduchost.

Near Field Communication (NFC) představuje způsob bezdrátové komunikace dvou zařízení na velmi krátkou vzdálenost v řádu centimetrů.

- Dvoukanálové provedení (ke každému kanálu může být přiřazen

samostatný program a jiný režim) - umožňuje ovládání dvou nezávislých obvodů.

- Spínací režimy:

- *AUTO* - režim automatického spínání:

- *PROGRAM* ☉ - spíná podle programu (astro nebo časový program).

- *NÁHODNÝ* ☐ - spíná náhodně v intervalu 10 - 120 min.

- *PRÁZDNOVÝ* ☐ - prázdninový režim - možnost nastavení období, po které bude přístroj blokován - nebude spínat podle nastavených programů.

- *MANUÁLNÍ* ☑ - manuální režim - možnost manuálního ovládání jednotlivých výstupních relé

- Možnosti *PROGRAMU* automatického spínání *AUTO*:

- *ČASOVÝ PROGRAM* - spíná podle nastaveného časového programu

- 100 paměťových míst pro časové programy (společné pro oba kanály).

- Programování lze provádět pod napětím i v záložním režimu.

- Výstupy relé pracují pouze pod síťovým napájecím napětím AC 230 V.

- Volba zobrazení menu - CZ / SK / EN / ES / PL / HU / RU (výrobní nastavení EN).

- Volba automatického přechodu letní / zimní čas dle oblasti.

- Podsvětlený LCD displej.

- Snadné a rychlé nastavení pomocí 4 ovládacích tlačítek nebo NFC.

- OFF line nastavení programů v aplikaci.

- Záloha / vložení do paměti telefonu pro přenos do dalších spínacích hodin.

- Plombovatelný průhledný kryt předního panelu.
 - Spínací hodiny jsou zálohovány baterií, která uchovává data při výpadku napájení (rezerva zálohovaného času - až 3 roky).
 - Napájecí napětí: AC 230 V.
 - 2-modul, upevnění na DIN lištu, třmenové svorky.
- Při prvním zapojení do sítě je nutné pro správnou funkci nastavit aktuální čas a datum.

Nastavení SHT-7

SHT-7 lze nastavit dvěma způsoby:

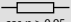


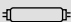
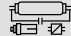




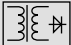

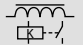
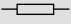


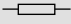
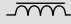
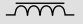
1. Pomocí aplikace iHC NFC. Ve vašem mobilním telefonu si vytvoříte požadované nastavení. Poté přiložením telefon k SHT-7 se vaše nastavení uloží do SHT-7. Aplikace umožňuje i uložení nastavení z SHT-7. Stejným způsobem můžete provádět editaci.

Aplikaci naleznete na:

<https://play.google.com/store/apps/details?id=cz.elkoep.ihcnfcsetter>

2. Manuálně - přímo na přístroji SHT-7.

Zátěž

Druh zátěže	 cos φ ≥ 0,95 AC1	 AC2	 AC3	 AC5a nekompenzované	 AC5a kompenzované	 HAL 230V AC5b
mat. kontaktu AgSnO ₂ , kontakt 16A	250V / 16A	250V / 5A	250V / 3A	230V / 3A (690VA)	230V / 3A (690VA) do max. vstupní C=14uF	1000W
Druh zátěže	 AC6a	 AC7b	 AC12	 AC13	 AC14	 AC15
mat. kontaktu AgSnO ₂ , kontakt 16A	x	250V / 3A	x	x	250V / 6A	250V / 6A
Druh zátěže	 DC1	 DC3	 DC5	 DC12	 DC13	 DC14
mat. kontaktu AgSnO ₂ , kontakt 16A	24V / 10A	24V / 3A	24V / 2A	24V / 6A	24V / 2A	x

Technické parametry

Napájecí svorky:	A1 - A2
Napájecí napětí:	AC 230 V / 50 - 60 Hz
Příkon:	AC max. 14 VA / 2 W
Tolerance napájecího napětí:	-15 %; +10 %
Zálohování reálného času:	ano
Přechod na letní / zimní čas:	automaticky
<u>Výstup</u>	
Počet kontaktů:	2x přepínací (AgSnO ₂)
Jmenovitý proud:	16 A / AC1*
Spínaný výkon:	4000 VA / AC1, 384 W / DC
Špičkový proud:	30 A / < 3 s
Spínané napětí:	250 V AC1 / 24 V DC
Mechanická životnost:	> 3x10 ⁷
Elektrická životnost (AC1):	> 0.7x10 ⁵
<u>Časový obvod</u>	
Záloha reálného času:	až 3 roky
Přesnost chodu:	max. ± 1s za den při 23 °C
Min. interval sepnutí:	1 min.
Doba uchování dat programů:	min. 10 let
<u>Programový obvod</u>	
Počet paměťových míst:	100
Program:	denní, roční (do roku 2099)
Rozhraní NFC:	denní, roční (do roku 2099)
Zobrazení údajů:	LCD displej, podsvětlený

Další údaje

Pracovní teplota:	-20.. +55 °C**
Skladovací teplota:	-30.. +70 °C
Elektrická pevnost:	4 kV (napájení-výstup)
Pracovní poloha:	libovolná
Upevnění:	DIN lišta EN 60715
Krytí:	IP10 svorky, IP40 z čelního panelu
Kategorie přepětí:	III.
Stupeň znečištění:	2
Průřez příp. vodičů (mm ²):	max. 2x 2.5, max. 1x 4; s dutinkou max. 1x 2.5, max. 2x 1.5
Rozměr:	90 x 35.6 x 64 mm
Hmotnost:	127 g (bez baterie)
Související normy:	EN 61812-1, EN 61010-1

* Při trvalém maximálním zatížení kontaktů relé 16 A / AC1 a teplotou okolí 55°C, výrobce doporučuje použít přívodní vodič s teplotní odolností izolace (min) do 105 °C.

** Při teplotě blížící se -20 °C může být zhoršená kvalita zobrazení displeje, která nemá vliv na funkčnost přístroje.

Popis přístroje

Výstup - kanál 1 (16-15-18)

Svorka napájecího napětí (A1)

Podsvětlený displej

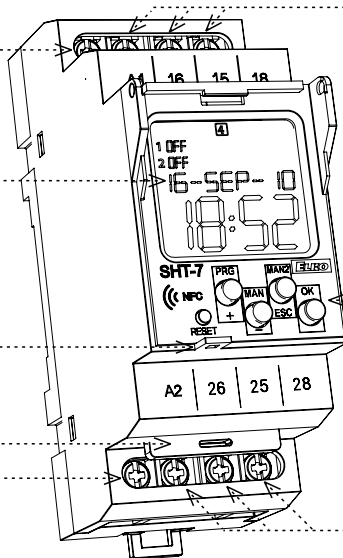
Plombovací místo

Zásuvný modul

Svorka napájecího napětí (A2)

Ovládací tlačítka

Výstup - kanál 2 (26-25-28)



Zobrazení dne v týdnu

Indikace stavu (1.kanál)

Indikace stavu (2.kanál)

Zobrazení data / nastavovacího menu

Zobrazení času

Ovládací tlačítko PRG / +

Reset

Ovládací tlačítko MAN1 / -

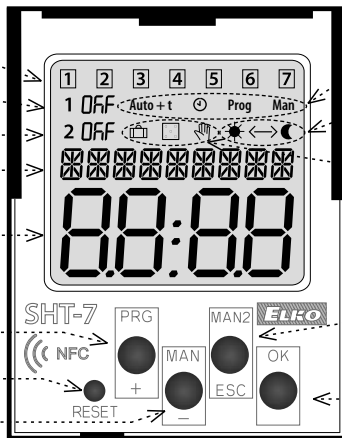
Indikace provozních režimů

Zobrazuje 12/24 h režim /
západ-východ slunce

Indikace spínacího programu

Ovládací tlačítko MAN2 / ESC

Ovládací tlačítko OK



PODSVÍCENÍ DISPLEJE

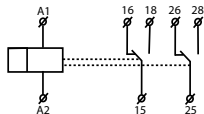
Pod napětím: Standardně je displej podsvícen po dobu 10 s od doby posledního stisku kteréhokoliv tlačítka.

Na displeji je stále zobrazeno nastavení - datum, čas, den v týdnu, stav kontaktu a program. Trvalé zapnutí / vypnutí se provede současným dlouhým stiskem tlačítek MAN, ESC, OK.

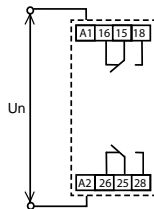
Po aktivaci trvalého zapnutí / vypnutí podsvícený displej krátce problikne.

V záložním režimu: Po 2 minutách se displej přepne do režimu spánku - tzn. nezobrazuje žádné informace. Zobrazení displeje aktivujete stiskem jakéhokoliv tlačítka.

Symbol



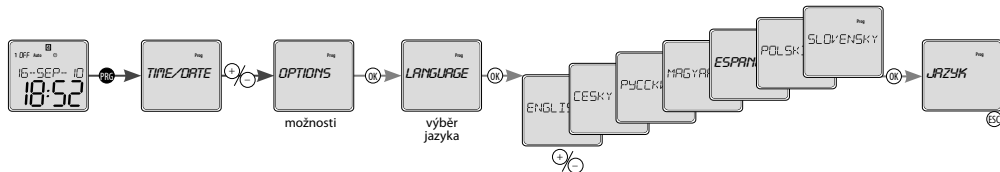
Zapojení



Nadřazenost režimů

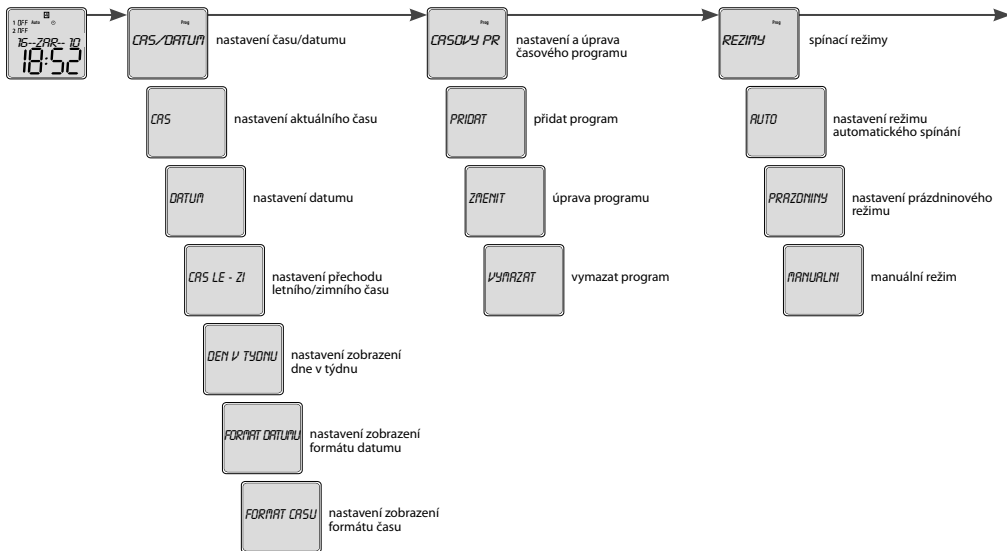
nadřazenost režimů ovládání	displej	režim výstupu
nejvyšší prioritá režimu ovládání >>>	ON / OFF	manuální ovládání
>>	ON / OFF	prázdninový režim
>	ON / OFF	časový program Prog

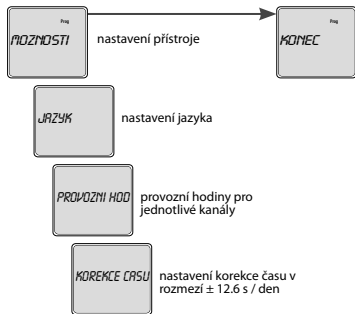
Nastavení jazyka



● - dlouhý stisk (>1s)
○ - krátký stisk (<1s)

Přehled menu





Přístroj rozlišuje krátký a dlouhý stisk tlačítka.

V návodu je značeno:

○ - krátký stisk tlačítka (< 1s)

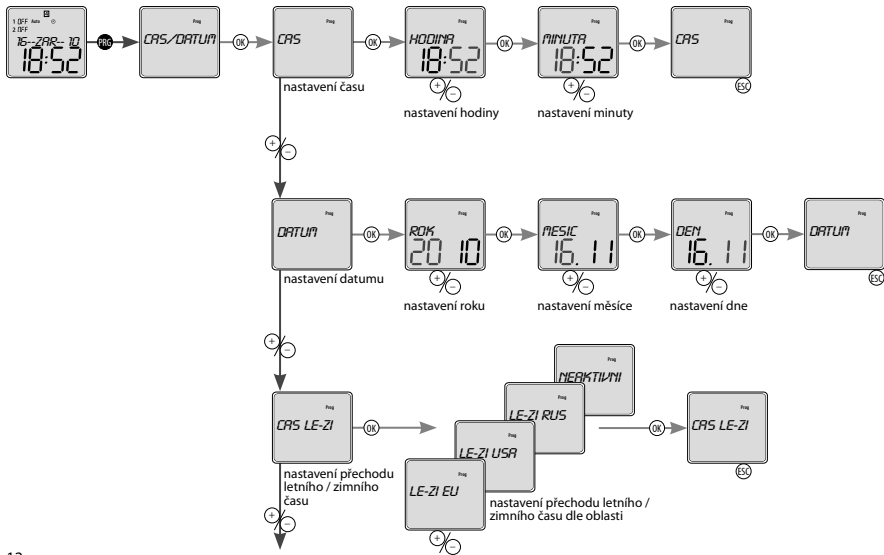
● - dlouhý stisk (> 1s)

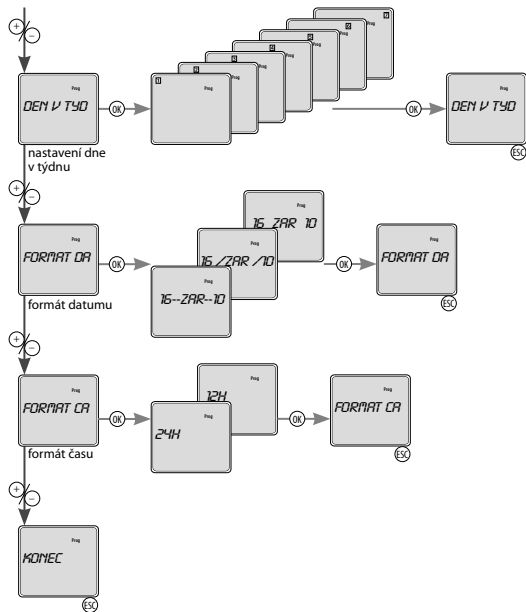
Po 30 s nečinnosti (od posledního stisku jakéhokoliv tlačítka) se přístroj automaticky vrátí do výchozího menu.

Popis ovládání

	PRG	vstup do programovacího menu
		pohyb v nabídce menu
		nastavení hodnot
		rychlý posun při nastavování hodnot
	OK	vstup do požadovaného menu
	OK	potvrzení
	ESC	o úroveň výš
	ESC	krok zpět
	ESC	návrat do výchozího menu

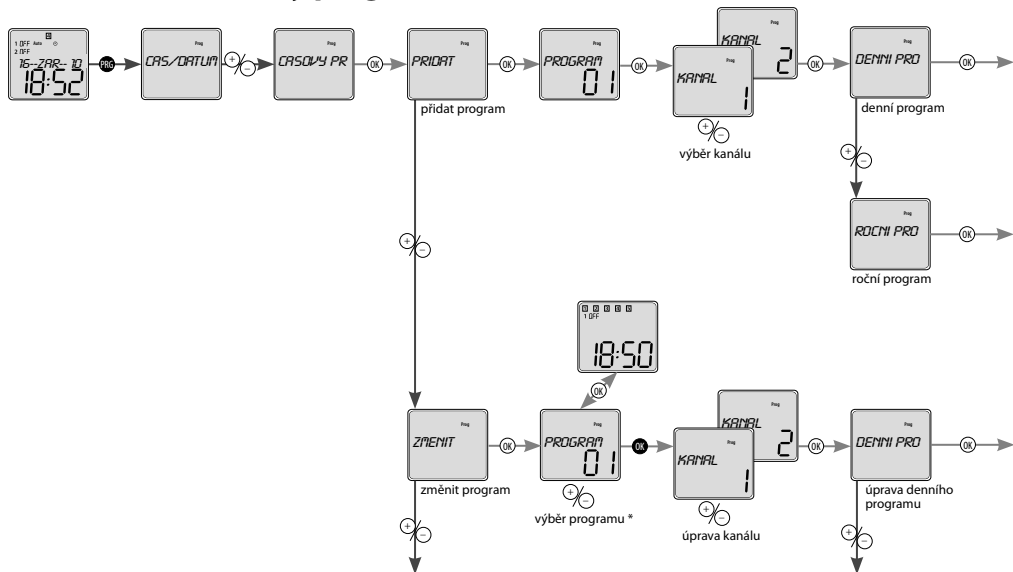
CAS/DATUM Nastavení času a datumu

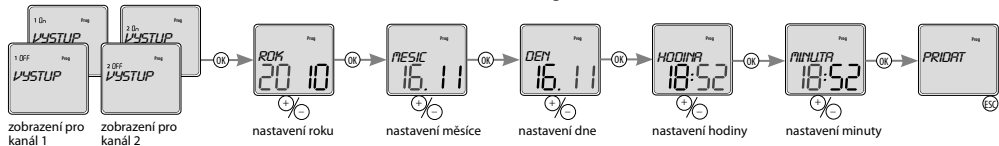
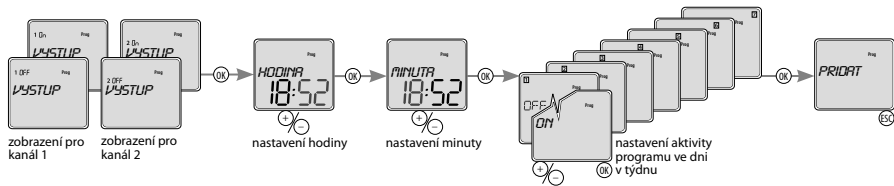




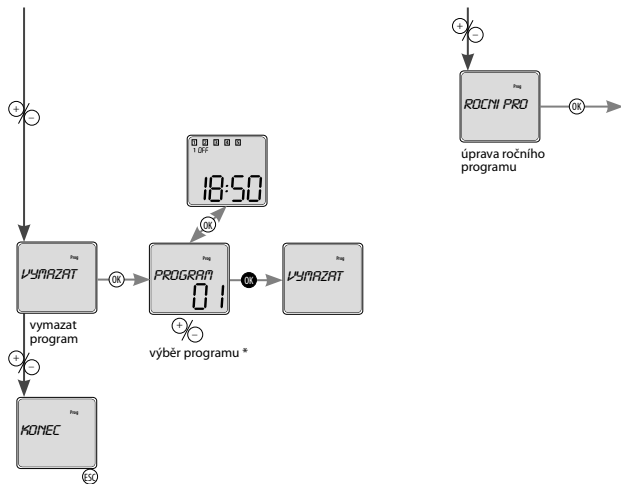
● - dlouhý stisk (>1s)
○ - krátký stisk (<1s)

CASOVY PROGRAM Časový program





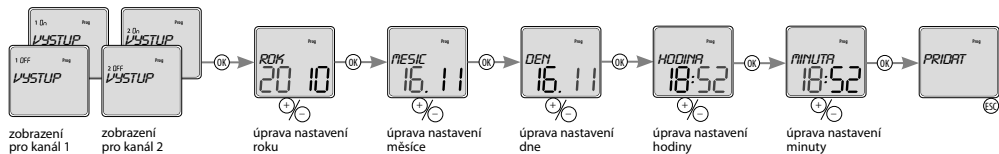
● - dlouhý stisk (>1s)
○ - krátký stisk (<1s)



* Krátkými stisky \odot se můžete přepínat mezi číslem programu a zobrazením nastavení programu. \oplus/\ominus - procházíte nastavené programy. Dlouhým stiskem \bullet pokračujete v požadovaném postupu - ZMĚNIT / VYMAZAT. Pokud nechcete pokračovat v dalším postupu stiskem ESC se beze změny dostanete do základního zobrazení.

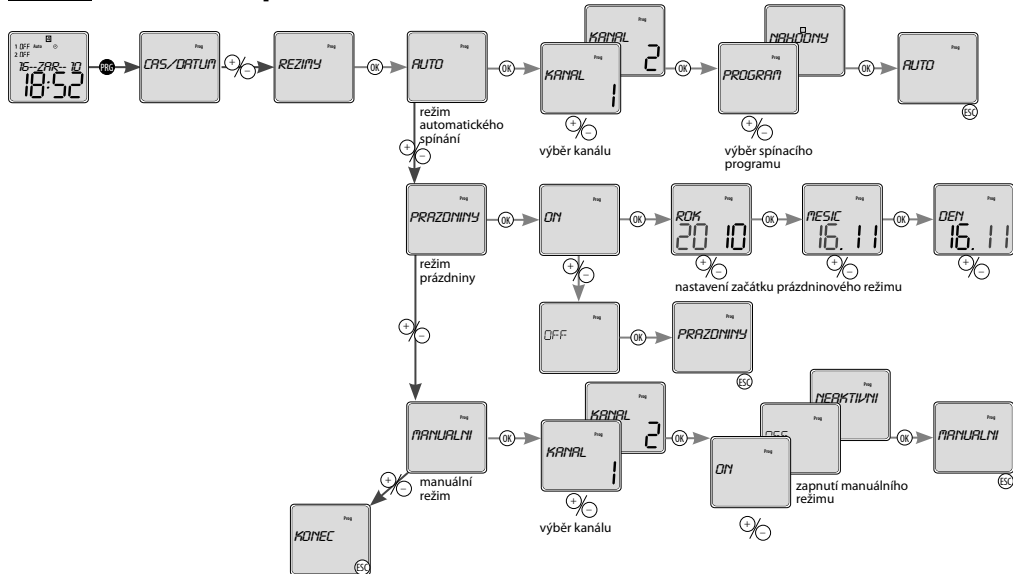
Pokud je paměť programů plná zobrazí se na displeji nápis *PLNE*.

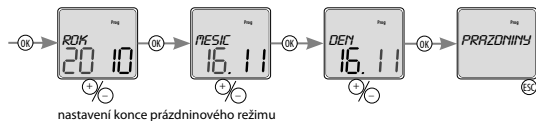
Pokud je paměť programů prázdná a chcete program změnit nebo vymazat zobrazí se na displeji nápis *PRAZDNA*.



● - dlouhý stisk (>1s)
○ - krátký stisk (<1s)

REŽIMY Nastavení spínacích režimů



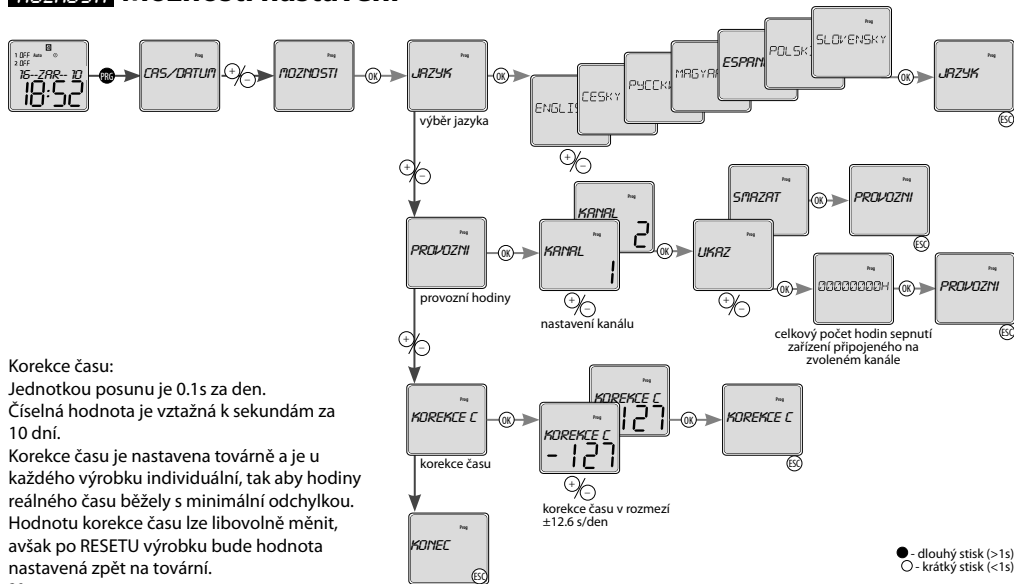


Zobrazení na displeji:

- po dobu aktivace náhodného režimu - *NAHODNY* - svítí symbol
- prázdninový režim *PRAZDNINY*:
 - svítící symbol indikuje nastavený prázdninový režim.
 - blikající symbol indikuje aktivní prázdninový režim.
 - symbol nesvítí, není-li prázdninový režim nastaven, nebo již proběhl.
- při manuálním ovládní svítí symbol a bliká kanál, který je manuálně ovládán.

- - dlouhý stisk (>1s)
- - krátký stisk (<1s)

MOŽNOSTI Možnosti nastavení



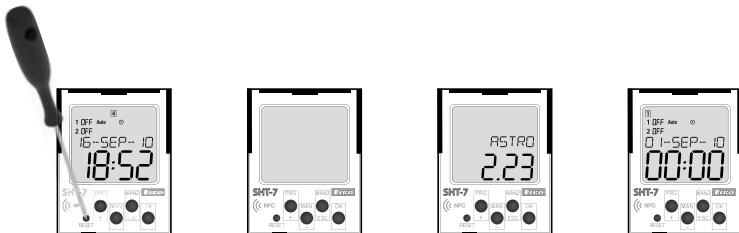
Korekce času:

Jednotkou posunu je 0.1s za den.

Číselná hodnota je vztažná k sekundám za 10 dní.

Korekce času je nastavena továrně a je u každého výrobku individuální, tak aby hodiny reálného času běžely s minimální odchylkou. Hodnotu korekce času lze libovolně měnit, avšak po RESETU výrobku bude hodnota nastavená zpět na tovární.

Reset

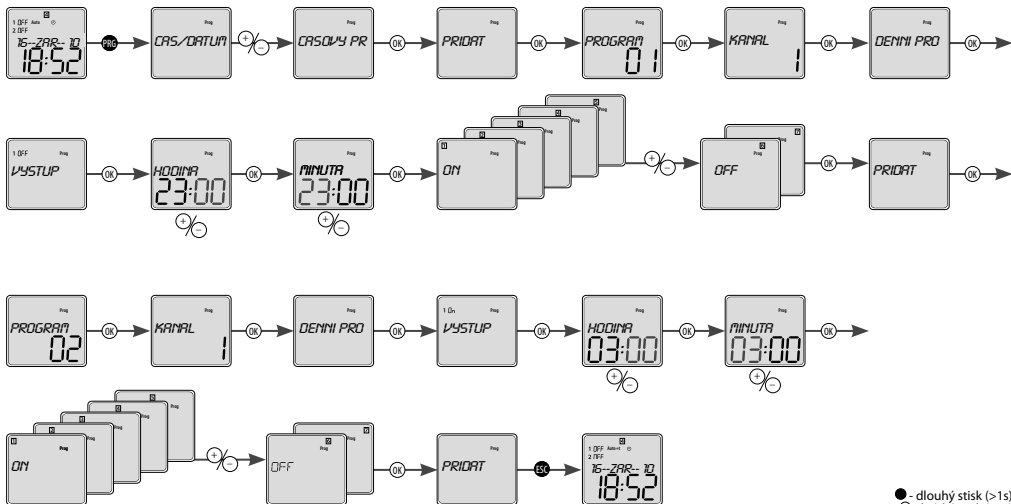


Provádí se krátkým stiskem tupým hrotem (např. propiskou nebo šroubovákem o průměru max. 2 mm) skrytého tlačítka RESET.

Na displeji se na 1s zobrazí typ přístroje a verze software, poté přejde přístroj do výchozího režimu. To znamená, že se jazyk nastaví do EN, vynulují se veškerá nastavení (nastavení čas / datum, uživatelské programy, nastaví se korekce času na tovární hodnotu).

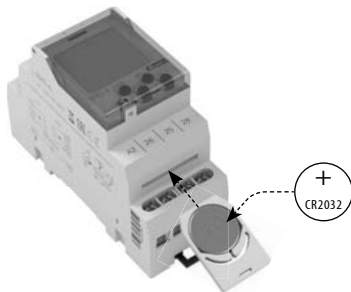
Příklad programování SHT-7

Nastavení kanálu 1 na rozepnutí relé od 23:00 do 3:00 pro po - pá.



● - dlouhý stisk (>1s)
○ - krátký stisk (<1s)

Výměna baterie



Výměnu baterie můžete provádět bez demontáže přístroje.

POZOR

- výměnu baterie provádějte pouze při vypnutém síťovém napájecím napětí!!!
- po výměně baterie je nutné znovu nastavit datum a čas!!!

- vysuňte *Zásuvný modul* s baterií
- vyjměte původní baterii
- vložte novou baterii tak, aby horní hrana baterie (+) byla zarovnaná se *Zásuvným modulem*
- zasuněte *Zásuvný modul* nadoraz do přístroje - pozor na polaritu (+ nahoru) - na displeji se zobrazí na cca 1s název a verze software
- můžete zapnout síťové napájecí napětí

ELKO EP, s.r.o.

Palackého 493, 769 01 Holešov, Všetuly

Česká republika

Tel.: +420 573 514 211

e-mail: elko@elkoep.cz, www.elkoep.cz

02-7/2018 Rev.: 0