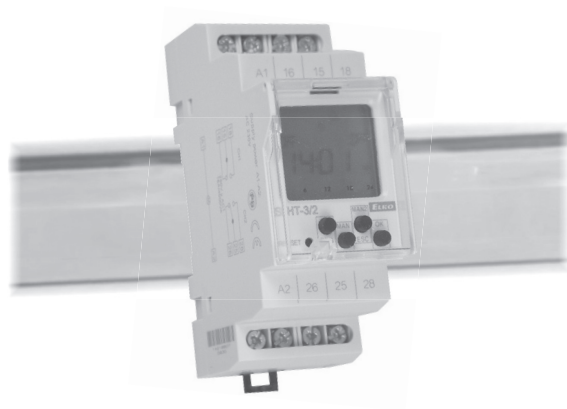




SHT-1  
SHT-1/2  
SHT-3  
SHT-3/2

## Digitální spínací hodiny

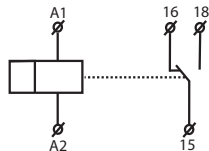


# Obsah

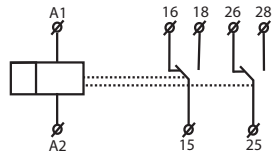
<b>Symbol, Zapojení .....</b>	<b>3</b>
<b>Varování .....</b>	<b>4</b>
<b>Charakteristika .....</b>	<b>5</b>
<b>Technické parametry .....</b>	<b>6</b>
<b>Provedení spínacích hodin, Zátěž .....</b>	<b>7</b>
<b>Popis přístroje .....</b>	<b>8-9</b>
<b>Ovládání. ....</b>	<b>10</b>
<b>Nadřazenost režimů, Manuální ovládání výstupů .....</b>	<b>11</b>
<b>Nastavení programů.....</b>	<b>12</b>
<b>Úprava programů .....</b>	<b>13</b>
<b>Mazání programů .....</b>	<b>14</b>
<b>Nastavení data a času .....</b>	<b>15</b>
<b>Nastavení programového / náhodného režimu .....</b>	<b>16</b>
<b>Nastavení intervalu pulsního / cyklického režimu .....</b>	<b>17</b>
<b>Prázdninový režim .....</b>	<b>18</b>
<b>Výstup z menu, Reset .....</b>	<b>19</b>
<b>Příklad programování .....</b>	<b>20</b>

# Symbol

SHT-1  
SHT-3

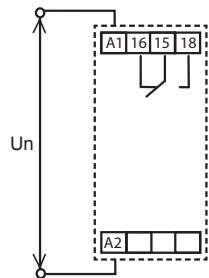


SHT-1/2  
SHT-3/2

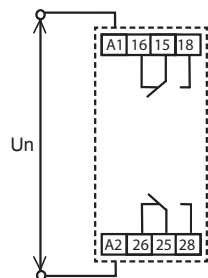


# Zapojení

SHT-1  
SHT-3



SHT-1/2  
SHT-3/2









# Varování



Přístroj je konstruován pro připojení do 1-fázové sítě střídavého i stejnoměrného napětí a musí být instalován v souladu s předpisy a normami platnými v dané zemi. Instalaci, připojení, nastavení a obsluhu může provádět pouze osoba s odpovídající elektrotechnickou kvalifikací, která se dokonale seznámila s tímto návodem a funkcí přístroje. Přístroj obsahuje ochrany proti přepětovým špičkám a rušivým impulsům v napájecí síti. Pro správnou funkci těchto ochranných zařízení musí být v instalaci předřazeny vhodné ochrany vyššího stupně (A, B, C) a dle normy zabezpečeno odrušení spínaných přístrojů (stykače, motory, indukční zátěže apod.). Před zahájením instalace se bezpečně ujistěte, že zařízení není pod napětím a hlavní vypínač je v poloze "VYPNUTO". Neinstalujte přístroj ke zdrojům nadměrného elektromagnetického rušení. Správnou instalací přístroje zajistíte dokonalou cirkulaci vzduchu tak, aby při trvalém provozu a vyšší okolní teplotě nebyla překročena maximální dovolená pracovní teplota přístroje. Pro instalaci a nastavení použijte

šroubovák šíře cca 2 mm. Mějte na paměti, že se jedná o plně elektronický přístroj a podle toho také k montáži přistupujte. Bezproblémová funkce přístroje je také závislá na předchozím způsobu transportu, skladování a zacházení. Pokud objevíte jakékoliv známky poškození, deformace, nefunkčnosti nebo chybějící díl, neinstalujte tento přístroj a reklamujte ho u prodejce. Výrobek je možné po ukončení životnosti demontovat, recyklovat, případně uložit na zabezpečenou skládku.

## Charakteristika

- Slouží k ovládání veškerých spotřebičů v závislosti na reálném čase (automatizace - sepnutí topení, čerpadel, ventilátorů apod). Spotřebiče lze ovládat v určitých pravidelných časových cyklech, nebo dle navoleného programu (dle typu, viz tabulka Provedení spínacích hodin).
- SHT-1, SHT-3: jednobanálové provedení.
- SHT-1/2, SHT-3/2: dvoubanálové provedení (ke každému kanálu může být přiřazen samostatný program).
  - možnost ovládání dvou nezávislých obvodů.
- U SHT-3, SHT-3/2 nelze na jednom kanálu sloučit denní a roční režim. U SHT-3/2 lze na každý kanál nastavit jiný režim.
- Nastavení spínání dle:
  - programu (*PRDG*) - spíná dle programů nastavených v **SET 1**. Možnost nastavení opakování každou minutu nebo každou hodinu.
  - náhodně (*AUTO* ) - spíná náhodně v intervalu 10-120 min.
  - trvale ručně .
- Režimy spínání (*OUT*):
  - *OUT ON*  - normální - 2 místa v paměti (sepnutí / rozepnutí), nejkratší doba sepnutí je 1 min.
  - *OUT ON*  - cyklický - 2 místa v paměti (puls/prodleva), v rozsahu 1-99s.
  - *OUT ON*  - pulsní - 1 místo v paměti, v rozsahu 1-99s.
  - *OUT OFF* - vypnout režim spínání.
- Nastavená doba pulsu / prodlevy je na jednom kanále jednotná pro všechny programy (na jednom kanále nelze nastavit více pulzů o různých délkách).
- „Prázdninový režim - “ - možnost zvolit období, kdy přístroj nebude spínat podle standardního programu a bude po nastavenou dobu blokován.
- 100 paměťových míst (u SHT1/2 a SHT3/2 je těchto 100 pozic společných pro oba kanály).
- Programování přístroje lze provádět pod napětím i v záložním režimu.
- Výstupy relé pracují pouze pod napětím.
- Automatický přechod letní / zimní čas (nastavení pro časové pásmo GTM +01:00).
- Podsvětlený LCD display.
- Snadné a rychlé nastavení pomocí 4 ovládacích tlačítek.
- Plombovatelný průhledný kryt předního panelu.
- Spínací hodiny jsou zálohovány vestavěným lithiovým článkem, který uchovává data při výpadku napájení. Rezerva zálohovaného času – až 3 roky.
- Napájecí napětí: AC 230V nebo AC/DC 12- 240V.
- 2-Modul, upevnění na Din lištu, třimenové svorky.
- Přístroj je dodáván s předprogramovaným aktuálním časem, který je trvale zobrazován i v záložním režimu.

# Technické parametry




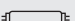




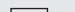


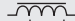
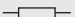


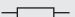


Napájecí svorky:	A1 - A2
Napájecí napětí:	AC/DC 12-240V (AC 50-60Hz)
Příkon:	230 UNI AC 0.5 - 2VA / DC 0.4 - 2W
Napájecí napětí:	AC 230V / 50 - 60Hz
Příkon:	AC max. 14VA / 2W
Tolerance napájecího napětí:	-15 %; +10 %
Zálohování reálného času:	ano
Přechod na letní/zimní čas:	automaticky
<u>Výstup:</u>	
Počet kontaktů	
- SHT-1, SHT-3:	1 x přepínací (AgSnO <sub>2</sub> )
- SHT-1/2, SHT-3/2:	2 x přepínací (AgSnO <sub>2</sub> )
Jmenovitý proud:	16A / AC1
Spínaný výkon:	4000 VA / AC1, 384W / DC
Špičkový proud:	30A / <3s
Spínané napětí:	250V AC1 / 24V DC
Min. spínaný výkon DC:	500 mW
Mechanická životnost:	> 3x10 <sup>7</sup>
Elektrická životnost (AC1):	> 0.7x10 <sup>5</sup>
<u>Časový obvod</u>	
Rezerva reál. času při odpojení nap.:	až 3 roky
Přesnost chodu:	max. ±1s za den při 23°C
Min. interval sepnutí:	1 min.
Doba uchování dat programů:	min. 10 let
Cyklický výstup:	1-99s
Pulzní výstup:	1-99s

<u>Programový obvod:</u>	
Počet paměťových míst:	100
Program (SHT-1; SHT-1/2):	denní, týdenní
Program(SHT-3, SHT-3/2):	denní, týdenní, měsíční, roční (do roku 2095)
Zobrazení údajů:	LCD displej, podsvětlený
<u>Další údaje</u>	
Pracovní teplota:	-20.. +55 °C
Skladovací teplota:	-30.. +70 °C
Elektrická pevnost:	4 kV (napájecí-výstup)
Pracovní poloha:	libovolná
Upevnění:	DIN lišta
Krytí:	IP10 svorky, IP40 z čelního panelu
Kategorie přepětí:	III.
Stupeň znečištění:	2
Průřez příp. vodičů (mm <sup>2</sup> ):	max. 2x2.5 , max. 1x4; s dutinkou max.1x2.5, max. 2x1.5
Rozměr:	90 x 35.6 x 64 mm
Hmotnost	
- SHT-1, SHT-3:	(UNI)-130 g, (230)-110 g
- SHT-1/2, SHT-3/2:	(UNI)-143 g, (230)-125 g
Související normy:	EN 61812-1, EN 61010-1

# Provedení spínacích hodin

Typ výrobku	výstup		časový program			
	1 kanál	2 kanál	den	týden	měsíc	rok
SHT-1	•		•	•		
SHT-1/2		•	•	•		
SHT-3	•		•	•	•	•
SHT-3/2		•	•	•	•	•

## Zátěž

Druh zátěže	 cos φ ≥ 0.95 AC1	 AC2	 AC3	 AC5a nekompenzované	 AC5a kompenzované	 HAL230V AC5b
mat.kontaktu AgSnO <sub>2</sub> , kontakt 16A	250V / 16A	250V / 5A	250V / 3A	230V / 3A (690VA)	230V / 3A (690VA) do max. vstupní C=14uF	1000W
Druh zátěže	 AC6a	 AC7b	 AC12	 AC13	 AC14	 AC15
mat.kontaktu AgSnO <sub>2</sub> , kontakt 16A	x	250V / 3A	x	x	250V / 6A	250V / 6A
Druh zátěže	 DC1	 DC3	 DC5	 DC12	 DC13	 DC14
mat.kontaktu AgSnO <sub>2</sub> , kontakt 16A	24V / 10A	24V / 3A	24V / 2A	24V / 6A	24V / 2A	x

# Popis přístroje

Svorka napájecího napětí (A1)

Podsvětlený displej

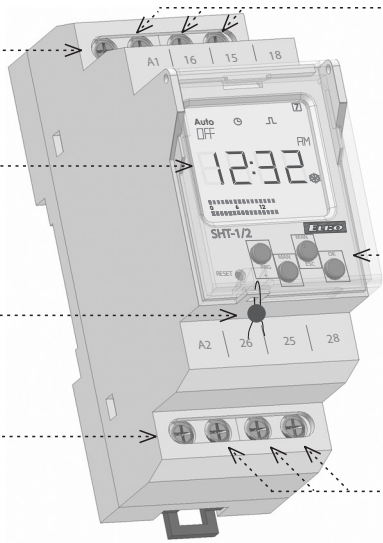
Plombovací místo

Svorka napájecího napětí (A2)

Výstup - kanál 1 (16-15-18)

Ovládací tlačítka

Výstup - kanál 2 (26-25-28)





Zobrazení dne v týdnu

Indikace provozních režimů

Indikace stavu (1.kanál)

Zobrazení času / data / nastavovacího menu

Bargraf

Ovládací tlačítko PRG / +

Reset

Ovládací tlačítko MAN1 / -

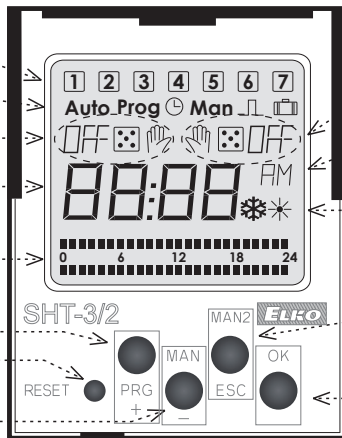
Indikace stavu (2.kanál)

Zobrazuje 12/24 h režim

Zobrazuje zimní/letní čas

Ovládací tlačítko MAN2 / ESC

Ovládací tlačítko OK



### OVLÁDÁNÍ PODSVÍCENÍ DISPLEJE

Standardně je displej podsvícen po dobu 10s od doby posledního stisku kteréhokoliv tlačítka.

Trvalé zapnutí / vypnutí se provede současnými dlouhými stisky tlačítek MAN,ESC,OK. Po aktivaci trvalého zapnutí / vypnutí podsvícený displej krátce problikne.

# Ovládání

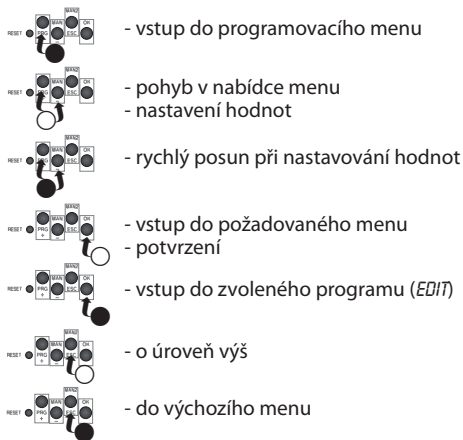


Přístroj rozlišuje krátký a dlouhý stisk tlačítka. V návodu je značeno:

○ - krátký stisk tlačítka (<1s)




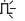
● - dlouhý stisk (>1s)

①/② - číslo označuje pořadí stisku tlačítek.

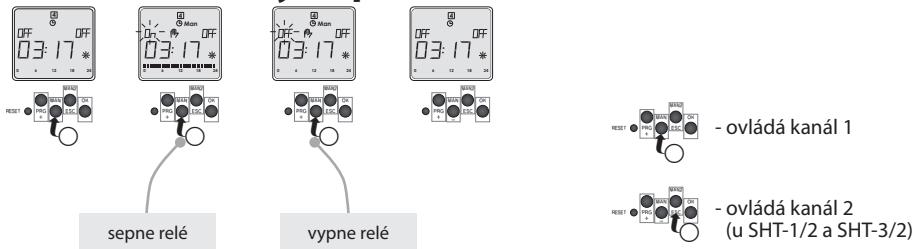


Po 30s nečinnosti (od posledního stisku jakéhokoliv tlačítka) se přístroj automaticky vrátí do výchozího menu.

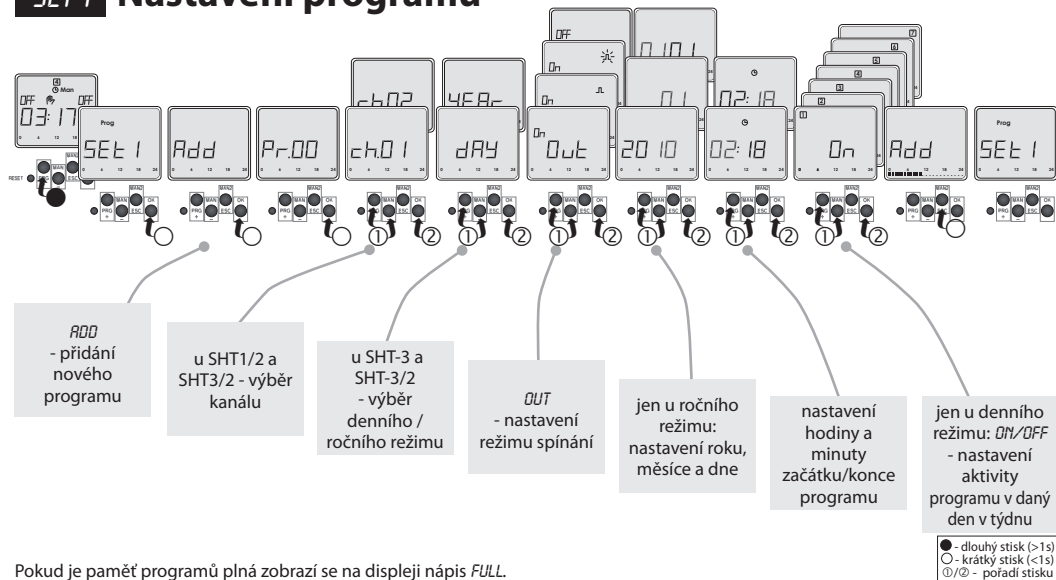
## Nadřazenost režimů

nadřazenost režimů ovládání	display	režim výstupu
nejvyšší priorit režimu ovládání >>>>>	ON / OFF 	manuální ovládání
>>>>>	ON / OFF 	prázdninový režim
>>>>	ON / OFF AUTO 	náhodný režim spínání
>>>	ON / OFF $\perp$ / 	pulsní-cyklický režim
nejnižší priorit režimu ovládání >	ON / OFF	normální režim <b>Prog</b>

**Manuální ovládání výstupu** - je nadřazeno ostatním nastaveným režimům.

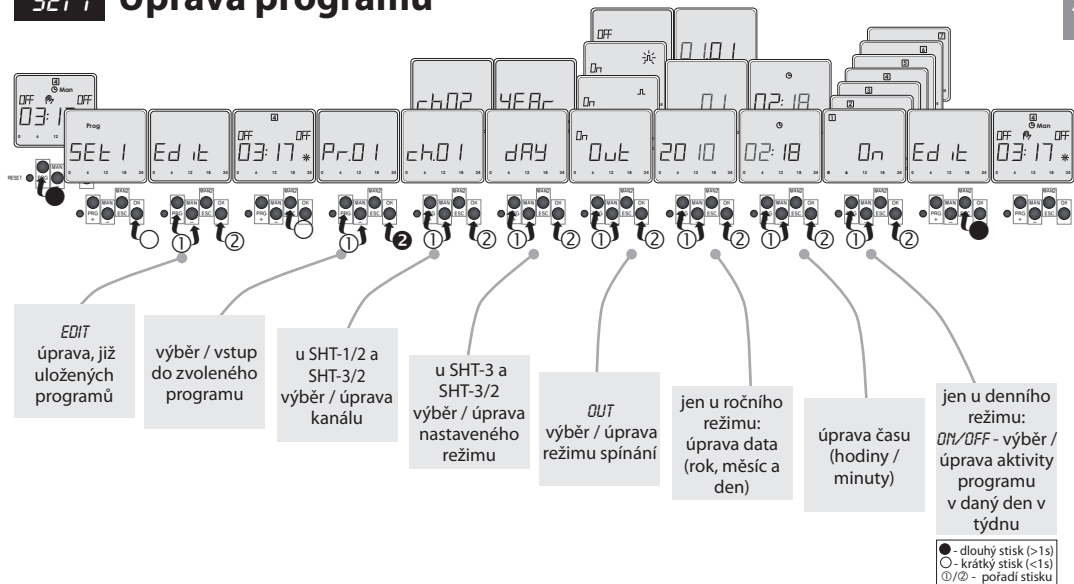


# SET 1 Nastavení programů

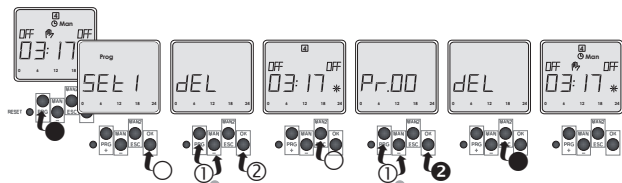


Pokud je paměť programů plná zobrazí se na displeji nápis **FULL**.

# SET 1 Úprava programů



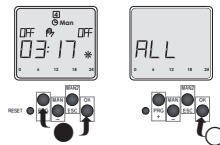
## SET 1 Mazání jednotlivých programů



DEL - vymazání jednotlivých programů

výběr programu - dlouhý stisk **OK**  
- vymazání zvoleného programu

## Mazání všech programů

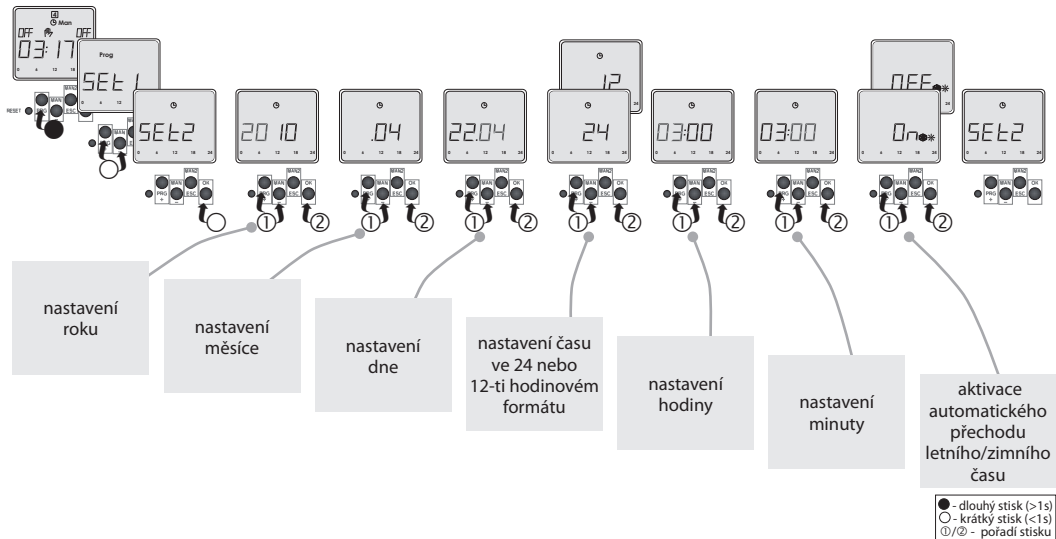


ve výchozím menu (kdy je na displeji zobrazen čas) současně dlouze stisknout tlačítka **PRG** a **OK**, na displeji se zobrazí hláška **ALL**

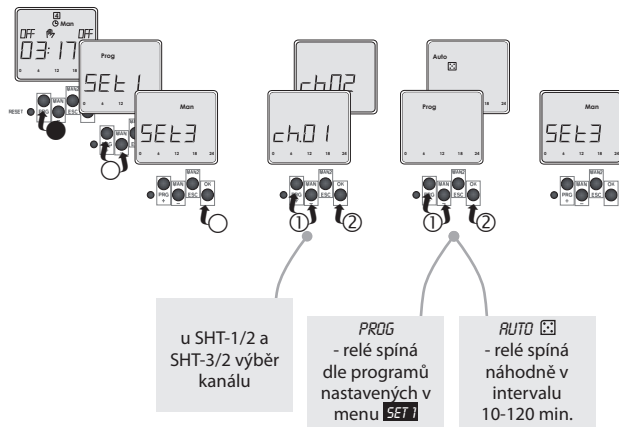
stiskem tlačítka **OK** se mazání nastavených programů dokončí

● - dlouhý stisk (>1s)  
○ - krátký stisk (<1s)  
①/② - pořadí stisku

## SET 2 Nastavení data a času



## SET 3 Nastavení programového / náhodného režimu

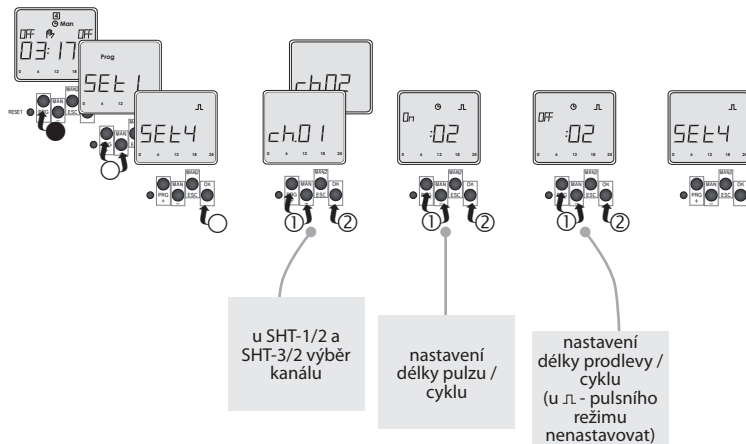


Ve výchozím režimu u zvoleného kanálu na displeji bliká symbol **Prog** nebo ☒. (Automaticky přednastaveno spínání podle *PROG*).

● - dlouhý stisk (>1s)  
○ - krátký stisk (<1s)  
①/② - pořadí stisku



## SET 4 Nastavení intervalu pulsního/cyklického režimu

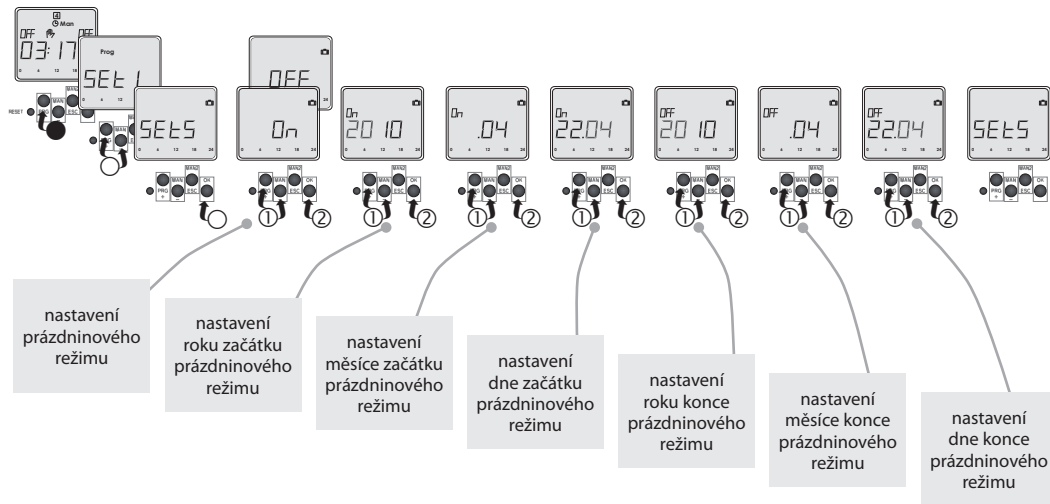



Nastavení času sepnutí pulsního / cyklického režimu se provádí v **SET 1**.

- 17 -

● - dlouhý stisk (>1s)  
○ - krátký stisk (<1s)  
①/② - pořadí stisku

## SET 5 Prázdninový režim

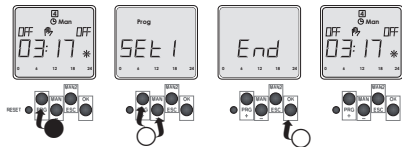


Ve výchozím režimu na displeji bliká po dobu aktivace prázdninového režimu symbol .

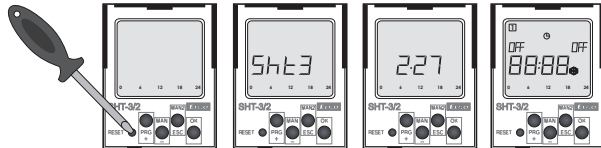
END

## Výstup z menu

- návrat do výchozího režimu



## Reset



Provádí se krátkým stiskem tupým hrotem (např. propiskou o průměru max. 2mm) skrytého tlačítka RESET.

Na displeji na 3s zobrazí typ přístroje a verze firmware, poté přejde přístroj do výchozího režimu.

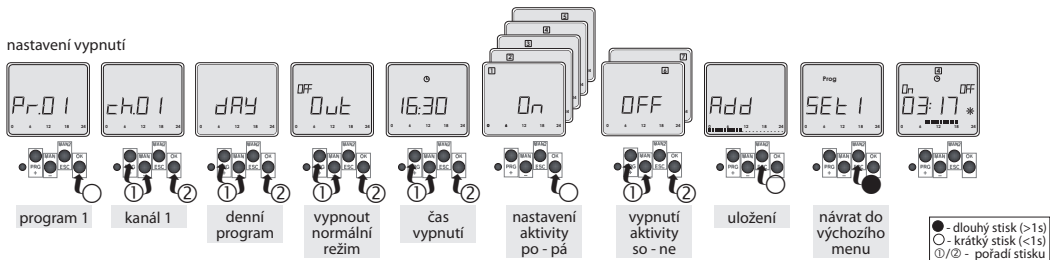
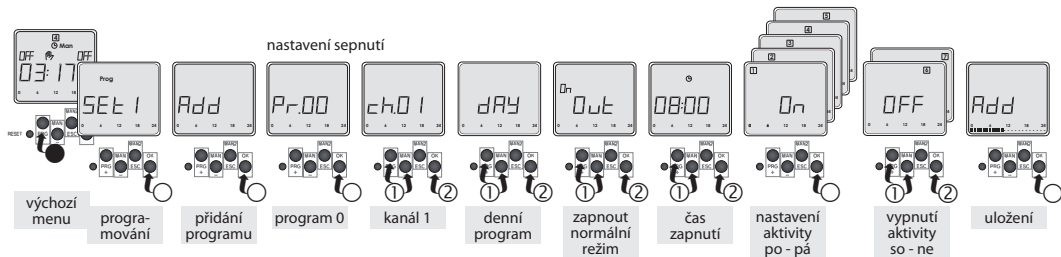
Reset vymaže aktuální čas a datum, délku pulsního/cyklického režimu a všechny dočasné funkce (manuálně či náhodně sepnutý výstup).

Reset uchová nastavené programy.

- - dlouhý stisk (>1s)
- - krátký stisk (<1s)
- ①/② - pořadí stisku

# Příklad programování

Nastavení SHT-3/2 na spnutí od pondělí do pátku v 8:00, vypnutí od pondělí do pátku v 16:30.

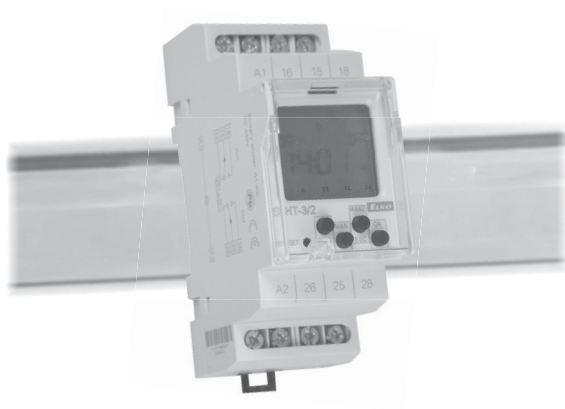




## Digitálne spínacie hodiny

S  
K

SHT-1  
SHT-1/2  
SHT-3  
SHT-3/2

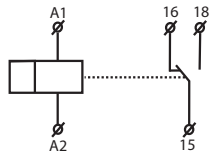


# Obsah

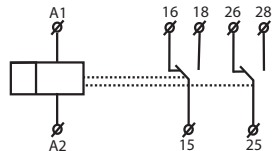
<b>Symbol, Zapojenie .....</b>	<b>3</b>
<b>Varovanie .....</b>	<b>4</b>
<b>Charakteristika .....</b>	<b>5</b>
<b>Technické parametre .....</b>	<b>6</b>
<b>Prevedenie spínacích hodín, Závaž .....</b>	<b>7</b>
<b>Popis prístroja .....</b>	<b>8-9</b>
<b>Ovládanie .....</b>	<b>10</b>
<b>Nadradenosť režimu, Manuálne ovládanie výstupu .....</b>	<b>11</b>
<b>Nastavenie programu .....</b>	<b>12</b>
<b>Úprava programu .....</b>	<b>13</b>
<b>Mazanie programov .....</b>	<b>14</b>
<b>Nastavenie dátumu a času .....</b>	<b>15</b>
<b>Nastavenie programového / náhodného režimu .....</b>	<b>16</b>
<b>Nastavenie intervalu pulzného / cyklického režimu .....</b>	<b>17</b>
<b>Prázdninový režim .....</b>	<b>18</b>
<b>Výstup z menu, Reset .....</b>	<b>19</b>
<b>Príklad programovania .....</b>	<b>20</b>

## Symbol

SHT-1  
SHT-3



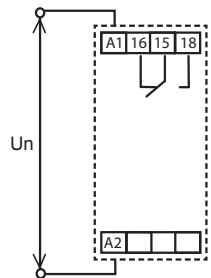
SHT-1/2  
SHT-3/2



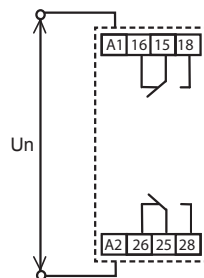
S  
K

## Zapojenie

SHT-1  
SHT-3



SHT-1/2  
SHT-3/2



# Varovanie









Prístroj je konštruovaný pre pripojenie do 1-fázovej siete striedavého i jednosmerného napätia a musí byť inštalovaný v súlade s predpismi a normami platnými v danej krajine. Inštaláciu, pripojenie, nastavenie a obsluhu môže realizovať len osoba s odpovedajúcou elektrotechnickou kvalifikáciou, ktorá sa dokonale oboznámila s týmto návodom a funkciou prístroja. Prístroj obsahuje ochrany proti prepäťovým špičkám a rušivým impulzom v napájacej sieti. Pre správnu funkciu týchto ochrán však musí byť v inštalácii predradená vhodná ochrana vyššieho stupňa (A, B, C) a podľa normy zabezpečené odrušenie spínaných prístrojov (stýkače, motory, indukívne záťaže a pod.). Pred začatím inštalácie sa bezpečne uistite, že zariadenie nie je pod napätím a hlavný vypínač je v polohe "VYPNUTÉ". Neinštalujte prístroj k zdrojom nadmerného elektromagnetického rušenia. Správnu inštaláciu prístroja zaistíte dokonalú cirkuláciu vzduchu tak, aby pri trvalej prevádzke a vyššej

okolitej teplote nebola prekročená maximálna dovolená pracovná teplota prístroja. Pre inštaláciu a nastavenie použite skrutkovač šírky cca 2 mm. Majte na pamäti, že sa jedná o plne elektronický prístroj a podľa toho tak k montáži pristupujte. Bezproblémová funkcia prístroja je tiež závislá na predchádzajúcom spôsobe transportu, skladovania a zaobchádzania. Pokiaľ objavíte akékoľvek známky poškodenia, deformácie, nefunkčnosti alebo chýbajúci diel, neinštalujte tento prístroj a reklamujte ho u predajcu. S výrobkom sa musí po ukončení životnosti zaobchádzať ako s elektronickým odpadom



## Charakteristika

- Služi k ovládaniu akýchkoľvek spotrebičov v závislosti na reálnom čase (automatizácia - zopnutie kúrenia, čerpadiel, ventilátorov a pod). Spotrebiče je možné ovládať v určitých pravidelných časových cykloch alebo podľa navoleného programu (podľa typu, viď tabuľka Prevedenie spínacích hodín).
- SHT-1, SHT-3: jednokanálové prevedenie.
- SHT-1/2, SHT-3/2: dvojkanálové prevedenie (ku každému kanálu môže byť priradený samostatný program).
  - možnosť ovládania dvoch nezávislých obvodov.
- Pri SHT-3, SHT-3/2 možno na jednom kanály zlúčiť denný a ročný režim. Pri SHT-3/2 možno na každý kanál nastaviť iný režim.
- Nastavenie spínania podľa:
  - programu (*PRDG*) - spína podľa programov nastavených v **SET 1**. Možnosť nastavenia opakovania každú minútu alebo každú hodinu.
  - náhodne (*AUTO* ) - spína náhodne v intervale 10-120 min.
  - trvalo ručne .
- Režimy spínania (*OUT*):
  - *OUT ON*  - normálne - 2 miesta v pamäti (zopnutie / rozopnutie), najkratšia doba zopnutia je 1 min.
  - *OUT ON*  - cyklický - 2 miesta v pamäti (pulz / oneskorenie), v rozsahu 1-99s.
  - *OUT ON*  - pulzné - 1 miesto v pamäti, v rozs.1-99s.
  - *OUT OFF* - vypnúť režim spínania.
- Nastavená doba pulzu / oneskorenia je na jednom kanály jednotná pre všetky programy (na jednom kanály možno nastaviť viac pulzov rôznych dĺžok).
- „Prázdninový režim - “ - možnosť zvoliť obdobie, kedy prístroj nebude spínať podľa štandardného programu a bude počas nastavenej doby blokovaný.
- 100 pamäťových miest (pri SHT1/2 a SHT3/2 je týchto 100 pozícií spoločných pre oba kanály).
- Programovanie prístroja možno prevádzať pod napätím i v záložnom režime.
- Výstupy relé pracujú len pod napätím.
- Automatický prechod letný / zimný čas (nastavenie pre časové pásmo GTM +01:00).
- Podsvietený LCD displej.
- Ľahké a rýchle nastavenie pomocou 4 ovládacích tlačidiel.
- Plombovateľný priehľadný kryt predného panelu.
- Spínacie hodiny sú zálohované vstavaným lítiovým článkom, ktorý uchováva dáta pri výpadku napájania. Rezerva zálohovaného času – až 3 roky.
- Napájacie napätie: AC 230V alebo AC/DC 12- 240V.
- 2-Modul, upevnenie na Din lištu, strmeňové svorky.
- Prístroj je dodávaný s predprogramovaným aktuálnym časom, ktorý je trvalo zobrazovaný i v záložnom režime.

# Technické parametre

Napájacie svorky:	A1 - A2
Napájacie napätie:	AC/DC 12-240V (AC 50-60Hz)
Príkon:	AC 0.5 - 2VA / DC 0.4 - 2W
Napájacie napätie:	AC 230V / 50 - 60Hz
Príkon:	AC max. 14VA / 2W
Tolerancia nap. napätia:	-15 %; +10 %
Zálohovanie reálneho času:	áno
Prechod na letný/zimný čas:	automaticky
<u>Výstup:</u>	
Počet kontaktov:	
- SHT-1,SHT-3:	1 x prepínací (AgSnO <sub>2</sub> )
- SHT-1/2, SHT-3/2:	2 x prepínací (AgSnO <sub>2</sub> )
Menovitý prúd:	16A / AC1
Spínaný výkon:	4000 VA / AC1, 384W / DC
Špičkový prúd:	30A / <3s
Spínané napätie:	250V AC1 / 24V DC
Min. spínaný výkon DC:	500 mW
Mechanická životnosť:	> 3x10 <sup>7</sup>
Elektrická životnosť (AC1):	> 0.7x10 <sup>5</sup>
<u>Časový obvod</u>	
Rezerva reál. času pri odpoj. nap.:	až 3 roky
Presnosť chodu:	max. ±1s za deň pri 23°C
Min. interval zopnutia:	1 min.
Doba uchovania dát prog.:	min. 10 rokov
Cyklický výstup:	1-99s
Pulzný výstup:	1-99s

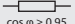
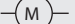
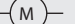
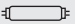
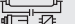






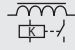






<u>Programový obvod</u>	
Počet pamäťových miest:	100
Program (SHT-1; SHT-1/2):	denný, týždenný
Program(SHT-3, SHT-3/2):	denný, týždenný, mesačný, ročný (do roku 2095)
Zobrazenie údajov:	LCD displej, podsvietený
<u>Ďalšie údaje</u>	
Pracovná teplota:	-20.. +55 °C
Skladovacia teplota:	-30.. +70 °C
Elektrická pevnosť:	4 kV (napájanie-výstup)
Pracovná poloha:	ľubovoľná
Upevnenie:	DIN lišta
Krytie:	IP10 svorky, IP40 z čelného panelu
Kategória prepätia:	III.
Stupeň znečistenia:	2
Prierez prip. vodičov (mm <sup>2</sup> ):	max. 2x2.5 , max. 1x4; s dutinkou max.1x2.5, max. 2x1.5
Rozmer:	90 x 35.6 x 64 mm
Hmotnosť	
- SHT-1, SHT-3:	(UNI)-130 g, (230)-110 g
- SHT-1/2, SHT-3/2:	(UNI)-143 g, (230)-125 g
Súvisiace normy:	EN 61812-1, EN 61010-1

# Prevedenie spínacích hodín

Typ výrobku	výstup		časový program			
	1 kanál	2 kanál	deň	týždeň	mesiac	rok
SHT-1	•		•	•		
SHT-1/2		•	•	•		
SHT-3	•		•	•	•	•
SHT-3/2		•	•	•	•	•

S  
K

## Záťaž

Druh záťaže	 cos φ ≥ 0.95 AC1	 AC2	 AC3	 AC5a nekompenzované	 AC5a kompenzované	 AC5b
mat.kontaktu AgSnO <sub>2</sub> , kontakt 16A	250V / 16A	250V / 5A	250V / 3A	230V / 3A (690VA)	230V / 3A (690VA) do max. vstup.n. C=14uF	1000W
Druh záťaže	 AC6a	 AC7b	 AC12	 AC13	 AC14	 AC15
mat.kontaktu AgSnO <sub>2</sub> , kontakt 16A	x	250V / 3A	x	x	250V / 6A	250V / 6A
Druh záťaže	 DC1	 DC3	 DC5	 DC12	 DC13	 DC14
mat.kontaktu AgSnO <sub>2</sub> , kontakt 16A	24V / 10A	24V / 3A	24V / 2A	24V / 6A	24V / 2A	x

# Popis prístroja

Svorka napájacieho napätia (A1)

Podsvietený displej

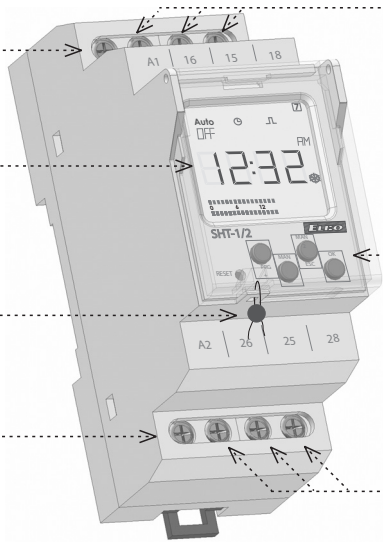
Plombovacie miesto

Svorka napájacieho napätia (A2)

Výstup - kanál 1 (16-15-18)

Ovládacie tlačidlá

Výstup - kanál 2 (26-25-28)



Zobrazuje deň v týždni

Indikácia prevádzkových režimov

Indikácia stavu (1.kanál)

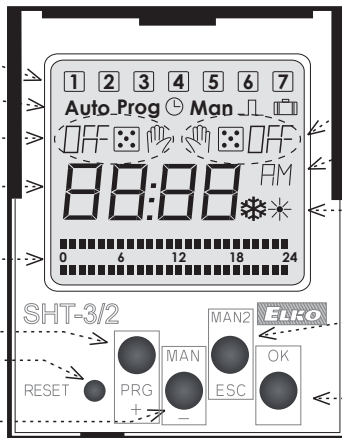
Zobrazenie času / dátumu /  
nastavovacieho menu

Bargraf

Ovládacie tlačidlo PRG / +

Reset

Ovládacie tlačidlo MAN1 / -



Indikácia stavu (2.kanál)

Zobrazuje 12 / 24 h režim

Zobrazuje zimný / letný čas

Ovládacie tlačidlo MAN2 / ESC

Ovládacie tlačidlo OK

### OVLÁDANIE PODSVIETENIA DIPLEJA

Štandardne je displej podsvietený počas doby 10s od doby posledného stlačenia ktoréhokoľvek tlačidla. Trvalé zapnutie/vypnutie sa prevedie súčasnými dlhými stlačeniami tlačidiel MAN,ESC,OK.

Po aktivácii trvalého zapnutia/vypnutia podsvietený displej krátko preblikne.

# Ovládanie

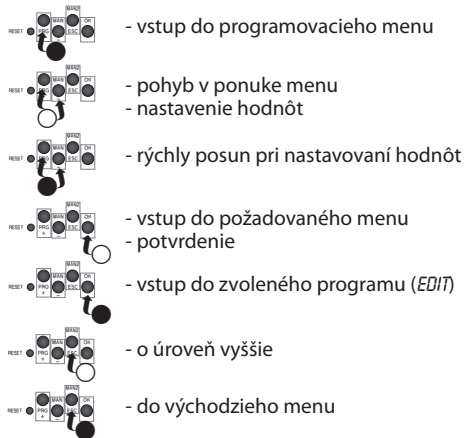


Prístroj rozlišuje krátke a dlhé stlačenie tlačidla. V návode je označené:

○ - krátke stlačenie tlačidla (<1s)

● - dlhé stlačenie tlačidla (>1s)

①/② - číslo označuje poradie stlačenia tlačidiel.

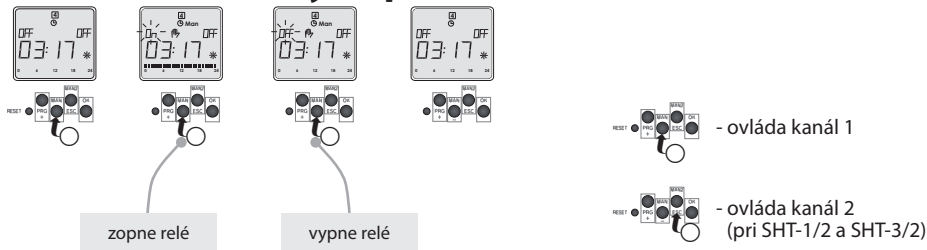


Po 30 s nečinnosti (od posledného stlačenia akéhokoľvek tlačidla) sa prístroj vráti do východzieho režimu.

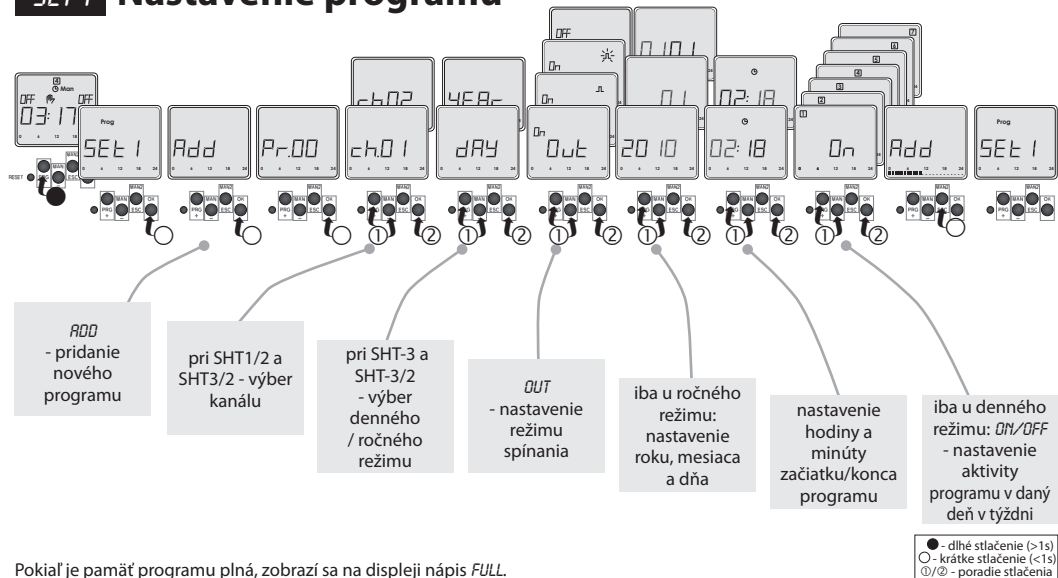
# Nadradenosť režimu

nadradenosť režimu ovládania	displej	režim výstupu
najvyššia priorita režimu ovládania >>>>	ON / OFF	manuálne ovládanie
>>>>	ON / OFF	prázdninový režim
>>>	ON / OFF AUTO	náhodný režim spínania
>>	ON / OFF $\perp$ /	pulzný - cyklický režim
najnižšia priorita režimu ovládania >	ON / OFF	normálny režim <b>Prog</b>

# Manuálne ovládanie výstupu - je nadradený ostatným nastaveným režimom.



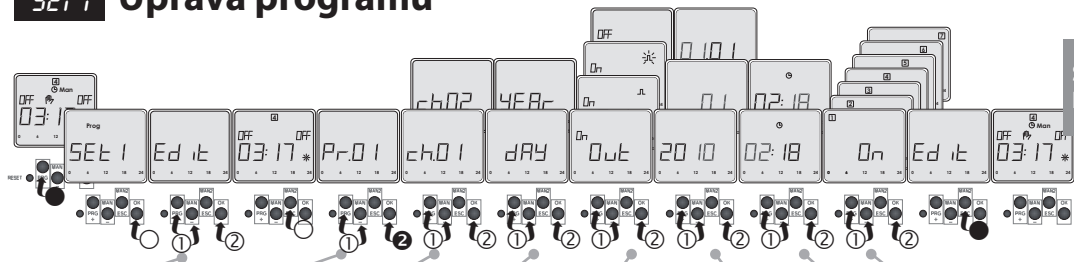
# SET 1 Nastavenie programu



Pokiaľ je pamäť programu plná, zobrazí sa na displeji nápis **FULL**.



# SET 1 Úprava programu



S  
K

*EDIT*  
úprava, už  
uložených  
programov

výber / vstup  
do zvoleného  
programu

pri SHT-1/2 a  
SHT-3/2  
výber / úprava  
kanálu

pri SHT-3 a  
SHT-3/2  
výber / úprava  
nastaveného  
režimu

*OUT*  
výber /  
úprava režimu  
spínania

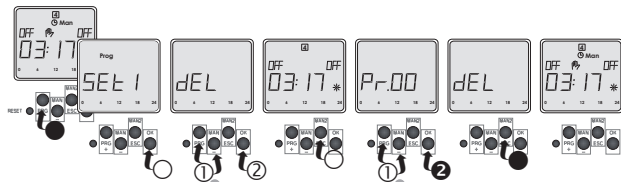
iba u ročného  
režimu:  
úprava dátumu  
(rok, mesiac a  
deň)

úprava času  
(hodiny /  
minúty)

iba u denného  
režimu:  
*ON/OFF*-výber /  
úprava aktivity  
programu  
v daný deň v  
týždni

● - dlhé stlačenie (>1s)  
○ - krátke stlačenie (<1s)  
①/② - poradie stlačenia

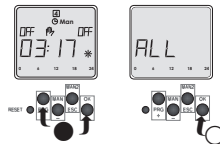
## SET 1 Mazanie jednotlivých programov



DEL - vymazanie jednotlivých programov

výber programu  
- dlhé stlačenie **OK**  
- vymazanie zvoleného programu

## Mazanie všetkých programov

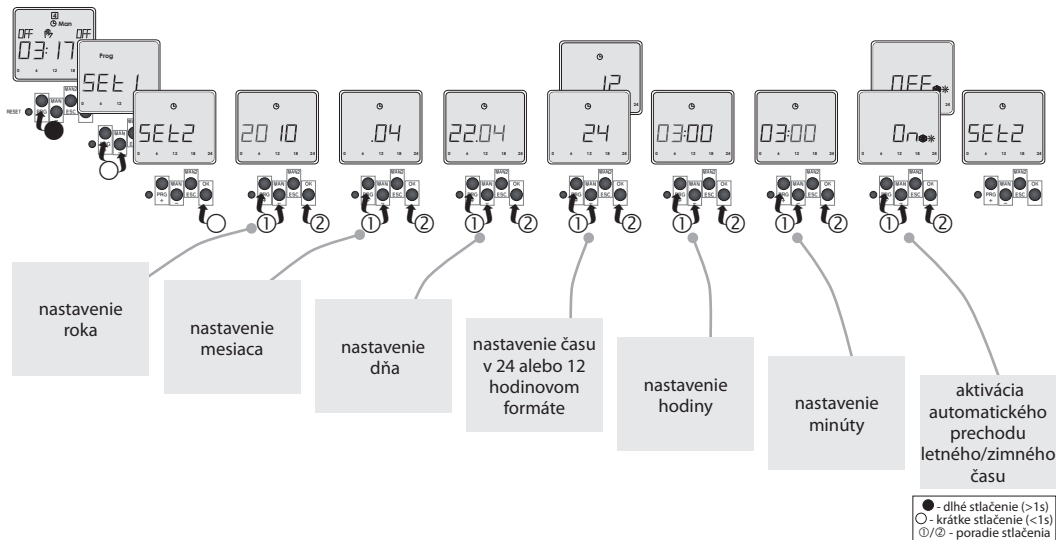


vo východnom menu (kedy je na displeji zobrazený čas) súčasne dlho stlačiť tlačidlá **PRG** a **OK** na displeji sa zobrazí hláška **ALL**

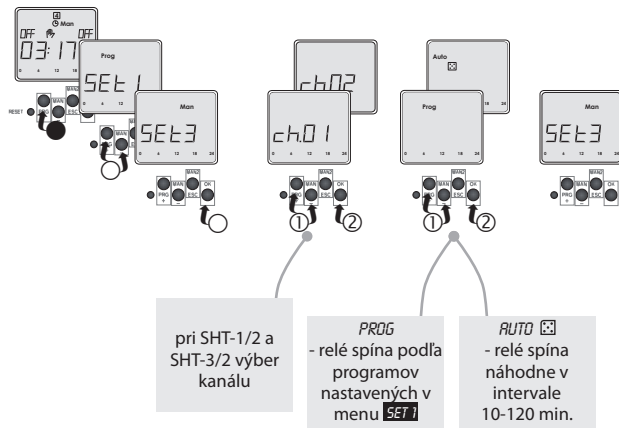
stlačením tlačidla **OK** sa mazanie nastavených programov dokončí

● - dlhé stlačenie (>1s)  
○ - krátke stlačenie (<1s)  
①/② - poradie stlačenia

## SET 2 Nastavenie dátumu a času



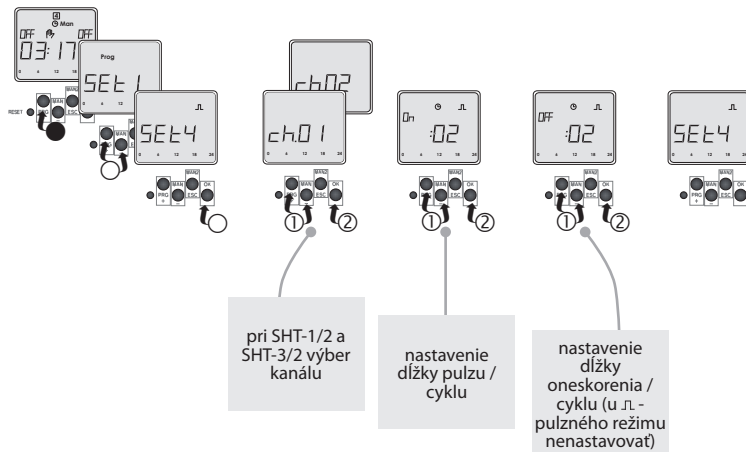
## SET 3 Nastavenie programového / náhodného režimu



Vo východnom režime pri zvolenom kanály na displeji blíká symbol **Prog** alebo . (Automaticky prednastavené spínanie podľa *PROG*).

## SET 4 Nastavenie intervalu pulzného / cyklického režimu

S  
K

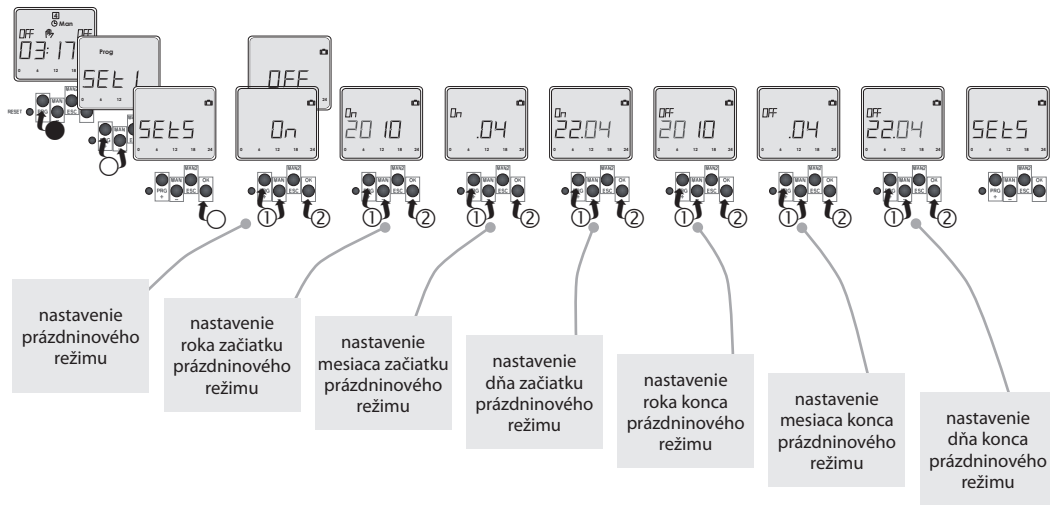



Nastavenie času zopnutia pulzného / cyklického režimu sa prevádza v **SET 1**.

- 17 -

- - dlhé stlačenie (>1s)
- - krátke stlačenie (<1s)
- ①/② - poradie stlačenia

## SET 5 Prázdninový režim

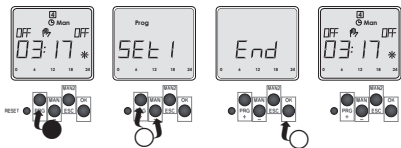


Vo východzim režime na displeji bliká počas doby aktivácie prázdninového režimu symbol .

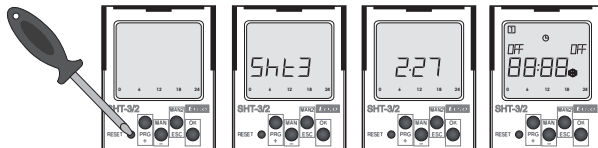
**END**

## Výstup z menu

- návrat do východzieho režimu



## Reset

**S  
K**

Prevádza sa krátkym stlačením tupým hrotom (o priemere max. 2mm) skrytého tlačidla RESET.

Po stlačení sa na displeji na 3s zobrazí typ prístroja, verzia firmware a potom prejde prístroj do východzieho režimu.

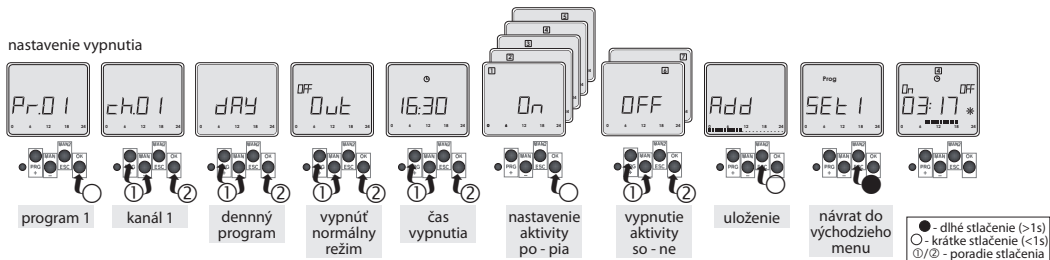
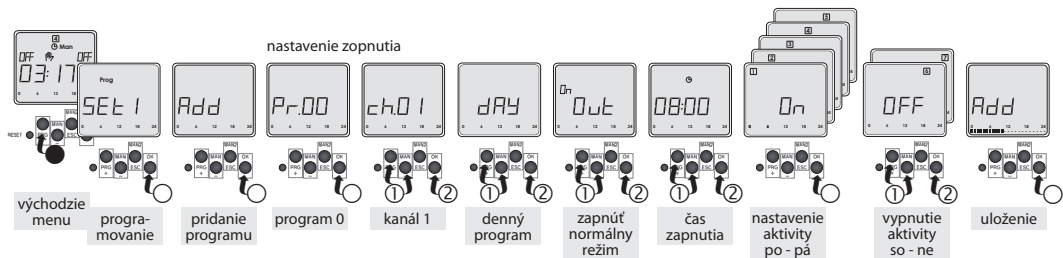
Reset vymaže aktuálny čas, dĺžku pulzného/cyklického režimu a všetky dočasné funkcie (manuálne či náhodne zopnutý výstup).

Reset uchová nastavené programy.

- - dlhé stlačenie (>1s)
- - krátke stlačenie (<1s)
- ①/② - poradie stlačenia

# Príklad programovania

Nastavenie SHT-3/2 na zopnutie od pondelka do piatku v 8:00 a vypnutie od pondelka do piatku o 16:30.







Palackého 493  
769 01 Holešov, Všetuly, CZ  
Tel.: +420 573 514 211  
Fax: +420 573 514 227  
E-mail: [elko@elkoep.com](mailto:elko@elkoep.com)  
Web: [www.elkoep.com](http://www.elkoep.com)

2107; 2115; 2116; 2900; 2901-02VJ-004 Rev.: 3