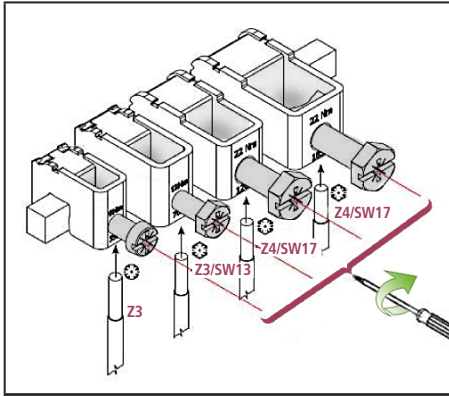


# Montageanleitung SKLAL

## Assembly instructions SKLAL

### Sammelschienenklemmen für Kupferschienen zum Anschluss von AL/CU-Leitern 16 – 185 mm<sup>2</sup>

#### Busbar terminal for copper rails for connecting AL/CU conductors 16 – 185 mm<sup>2</sup>



#### Wichtig:

Diese Sammelschienenklemmen sind für den Anschluss von AL und CU-Leitern auf CU-Schienen geeignet. Die verschiedenen Leiterarten können beliebig kombiniert werden.

Beim Anschluss von Aluminiumleitern sind die praxisüblichen Verarbeitungsrichtlinien zu beachten! Die Kontaktflächen der Aluleiter sind zu säubern, zu bürsten und mit geeignetem Fett zu behandeln. **Die Kontaktklemmen sind regelmäßig nachzuziehen.**

#### Important:

These busbar terminals are suitable for AL and CU conductors on CU bars. The different types of conductors can be combined arbitrarily.

Please pay attention to the common handling guidelines when connecting the Aluminium conductors. Clean and brush the contact surfaces and lubricate them with an appropriate grease. **As precaution the connections should get retightened regularly.**

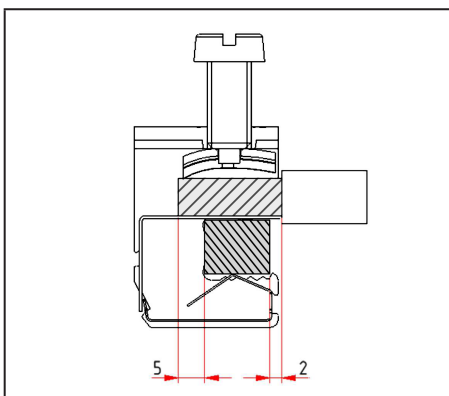
#### Elektrische Daten / Electrical datas

Max. Betriebsspannung Max. Operating Voltage	1000 V AC/ DC				
Max. Strombelastbarkeit der Klemmstelle Max. Electrical Load	SKLAL 116	SKLAL 135	SKLAL 170	SKLAL 112	SKLAL 118
	180 A	270 A	400 A	440 A	500 A

#### Anschlussquerschnitte / Cross sections

	rund eindrätig round solid (re)	rund mehrdrätig round multistranded (rm)	feindrätig (mit Aderendhülse) stranded (with sleeve) (rf+AE)	Sektor mehrdrätig Sector stranded (sm)	Drehmoment Torque
SKLAL 116		1x 1,5 - 16 mm <sup>2</sup>		-	3 Nm
SKLAL 135		1x 4 - 35 mm <sup>2</sup>		35 mm <sup>2</sup>	6 Nm
SKLAL 170		1x 16 - 70 mm <sup>2</sup>		35 - 70 mm <sup>2</sup>	12 Nm
SKLAL 112		1x 16 - 120 mm <sup>2</sup>		35 - 120 mm <sup>2</sup>	22 Nm
SKLAL 118		1x 50 - 185 mm <sup>2</sup>		50 - 185 mm <sup>2</sup>	22 Nm

#### Abisolierlänge / Stripping length



#### Drehmoment

**Sammelschienenklemmen für Flachkupfer 10mm**  
Grundsätzlich sind die angegebenen Anzugsdrehmomente anzuwenden. Die Abweichung des Anzugsdrehmomentes von Schraub- und Klemmverbindungen darf für den Fall, dass keine Grenzen genannt sind, maximal +/- 10% des Nennwertes betragen.

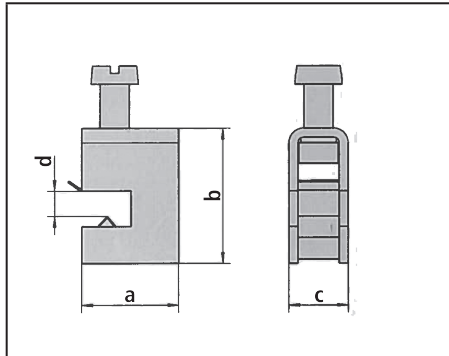
#### Torque

**Busbar terminals for flat copper bars 10mm**  
In principle, the tightening torques specified are to be applied. Where no limits are specified, the tolerance on the tightening torque of screw and clamp connections may be a maximum of +/- 10% of the nominal value.

# Montageanleitung SKLAL

## Assembly instructions SKLAL

### Abmessungen (mm) / Dimensions (mm)



Artikel Nr.   Article No.	d	a	b	c
SKLAL 116	10	25,5	31,5	12
SKLAL 135	10	26,5	36	16
SKLAL 170	10	28	45	20,5
SKLAL 112	10	29	51	23
SKLAL 118	10	29	53	28,5

### Werkstoffe / Materials

Einzelteile   Individual parts	Werkstoff   Material	Oberfläche   Surface
Klemmenbügel   Terminal Body	Stahl   Steel	verzinkt   zinc plated
Druckbügel   Pressure Clamp	Stahl   Steel	vernickelt   nickel plated
Schraube   Screw	Stahl   Steel	verzinkt   zinc plated
Feder   Spring	Federstahl   Spring steel	---
Trennblech   Separating plate	Federbronze   Phosphorus bronze	verzinkt   tin plated