



sicher.begeisternd.grün.

Montageanleitung | Steckerhalter
Assembly instruction | Connector holder

Steckerhalter | Connector holder Polar (591 807 01)
Steckerhalter | Connector holder Graphite (591 808 01)

Deutsch

Lieferumfang

- 1 x Stecker-Aufnahme
- 1 x Wandaufsatz
- 1 x Cover
- 4 x Schrauben M6x60
- 4 x Universal Dübel UX M8x50 R
- 1 x Montageanleitung

English


Scope of delivery

- 1 x Connector seat
- 1 x Wall unit
- 1 x Cover
- 4 x Screws M6x60
- 4 x Universal dowels UX M8x50R
- 1 x Installation manual

Deutsch Verwendung

Der Steckerhalter ist für jeden Typ 2 Ladestecker nach IEC 62196-2 geeignet.

Er dient der optimalen Positionierung des Ladesteckers zum bequemen Anschluss am Elektroauto und zeichnet sich durch eine einfache Montage sowie flexible Positionierung aus. Je nach Montage kann der Ladestecker flexibel von der linken oder rechten Seite des Steckerhalters eingesetzt werden.

 **Achtung:** Beschädigungsgefahr durch Bohrungen

Teile der Installation können durch unsachgemäße Bohrungen beschädigt werden.

- Bevor Sie Bohrungen an der Wand/ Montagefläche vornehmen, stellen Sie sicher, dass keine elektrischen Kabel oder andere Leitungen durch das Bohren beschädigt werden.

Hinweis:

- Die Montagefläche muss eben sein und eine ausreichende Festigkeit aufweisen. Bei Unebenheiten auf der Wand von mehr als 2 mm ist ein Ausgleich unter den Befestigungspunkten zu empfehlen, um Verzug zu vermeiden.
- Das verwendete Befestigungsmaterial muss für die Befestigungsfläche geeignet sein.


 **Achtung:**

Stützen Sie sich nicht auf dem Ladestecker ab. Hängen Sie nichts an den Ladestecker bis auf die Ladekupplung und das Ladekabel.

English Application

The connector holder is suitable for every type 2 charging connector according to IEC 62196-2

It is used for optimal positioning of the charging connector for convenient connection to the electric vehicle and is characterised by simple installation and flexible positioning. Depending on the assembly, the charging connector can be flexibly inserted from the left or right side of the connector holder.

 **Attention:** Risk of damage from drilling

Damage can be caused by badly executed drilling.

- Before drilling holes in the wall or mounting surface, make sure that this will not damage any electrical cables or other lines.

Note:

- The mounting surface must be level and sufficiently strong. If there is unevenness on the wall of more than 2 mm, compensation is recommended under the mounting points to prevent from warping.
- The fastening material used must be suitable for the mounting surface

 **Achtung:**

Do not lean on the connector holder. Do not hang anything on the connector holder except for the charging connector and the charging cable.

Montage Assembly



Hinweis:

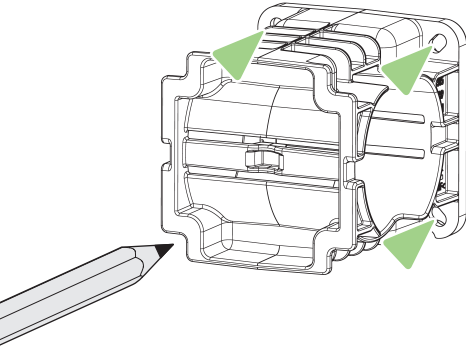
Dübel und Schrauben sind im Lieferumfang enthalten.
Verwenden Sie Schrauben mit flachem Kopf
(keine Senkkopfschrauben).

1 Befestigungspunkte anzeichnen (s. Grafik)

Nutzen Sie die 4 Löcher des
Wandaufsatzes zum Anzeichnen der
4 Befestigungspunkte an der Wand.

Hinweis:

Achten Sie dabei auf die richtige Orientierung bzw.
Lesbarkeit der Schrift auf der Wandhalterung.



Note:

Dowels and screws are included in the scope of delivery.
Use screws with a flat head (no countersunk screws).

1 Mark the fixing points (see figure)

Use the wall unit to mark the
4 fixing points on the wall.

Note:

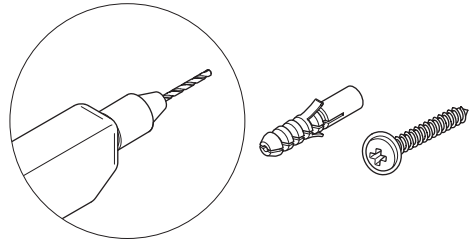
Pay attention to the correct orientation or
readability of the text on the wall unit.

2 Löcher bohren

- Nehmen Sie den Wandaufsatz von der
Wand und bohren Sie die Löcher für die
Befestigungspunkte. Stecken Sie die Dübel
in die Bohrungen.

3 Wandaufsatz anschrauben

- Schrauben Sie den Wandaufsatz an die Wand.
Die Öffnung des Wandaufsatzes muss
dabei horizontal verlaufen.
(s. auch Grafik nächste Seite)



2 Drill the holes

- Remove the wall unit from the wall and drill
the holes for the fixing points. Insert
the dowels into the holes.

3 Screw on the wall unit (see figure)

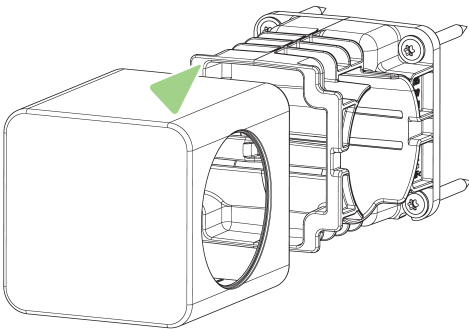
- Screw the wall unit on the wall.
The opening of the wall unit must be horizontal.
(see also illustration on the next page)

4 Cover aufsetzen (s. Grafik)

- Schieben Sie das Cover auf den Wandaufsatz bis zum Anschlag.

Hinweis:

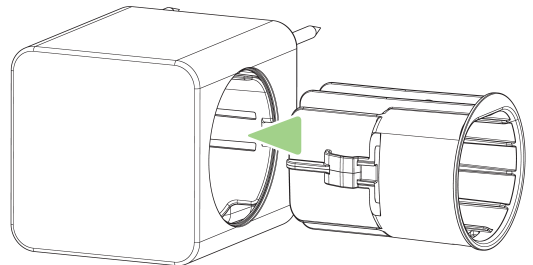
Achten Sie beim Aufschieben des Covers auf die gewünschte Orientierung. Es ist sowohl eine rechts- als auch linksseitige Bedienung des Steckerhalters möglich.



5 Stecker-Aufnahme montieren (s. Grafik)

- Schieben Sie die Stecker-Aufnahme in die Öffnung des Covers bis diese einrastet.

- » Der Steckerhalter ist montiert. ✓



4 Cover assembly

- Push the cover onto the seat until it stops.

Note:

When mounting the cover pay attention to the desired orientation. It is possible to operate the connector holder on both the right-hand and left-hand sides.

5 Connector seat assembly (see figure)

- Push the connector seat into the opening of the cover until it clicks into place.

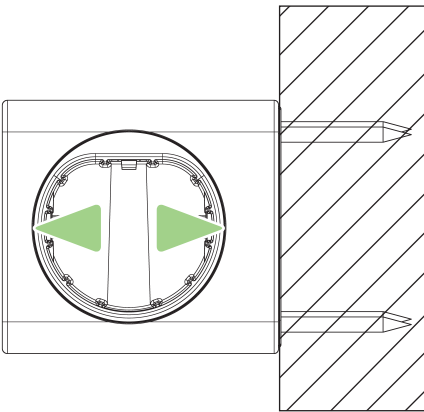
- » The connector holder is assembled. ✓

Demontage Disassembly



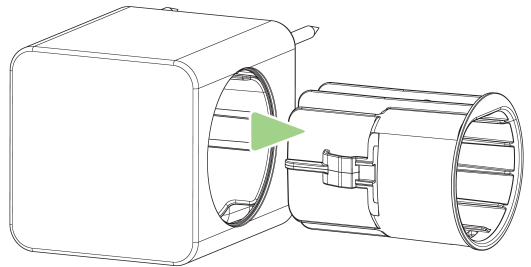
1 Rasthaken eindrücken

- Drücken Sie die beiden Rasthaken in der Stecker-Aufnahme ein, (z.B. mit einem Schraubendreher) um diesen zu lösen.



2 Stecker-Aufnahme herausziehen

- Ziehen Sie die Stecker-Aufnahme aus dem Cover heraus.



1 Press in the two snap-in hooks

- Press in the two snap-in hooks in the connector seat (using a screw driver for instance).

2 Pull the connector seat

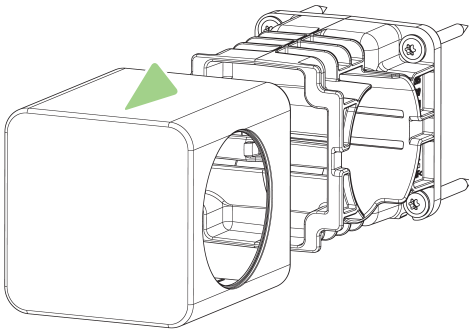
- Pull the connector seat out of the cover.

3 Cover abziehen

- Ziehen Sie das Cover von dem Wandaufsatz ab.

Hinweis:

Um den Steckerhalter von der anderen Seite verwenden zu können, drehen Sie das Cover einfach um 180° und schieben es erneut auf den Wandaufsatz. Fahren Sie anschließend mit Punkt 5 der Montage fort.



3 Remove cover

- Pull the cover off the wall unit.

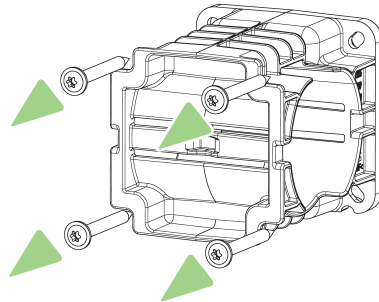
Note:

Turn the cover by 180° and push it onto the wall unit again to use the connector holder from the other side. Please continue with step 5 of the assembly.

4 Befestigungsschrauben demontieren

Demontieren Sie die 4 Befestigungsschrauben vom Wandaufsatz und nehmen Sie diesen von der Wand.

- » Der Steckerhalter ist demontiert.



4 Disassemble screws

Dismantle the 4 fastening screws and remove the wall unit from the wall.

- » The connector holder is disassembled.



Besuchen Sie uns / Visit us



Änderungen, die dem technischen Fortschritt dienen, bleiben vorbehalten.

Changes to serve technical progress, remain reserved.

PREMIUM MARKEN
Partner



Günther Spelsberg GmbH + Co. KG

Hauptverwaltung / Headquarter

Im Gewerbepark 1, D-58579 Schalksmühle
Postfach 15 20, D-58571 Schalksmühle
Telefon: +49 (0) 23 55 / 8 92-0
Telefax: +49 (0) 23 55 / 8 92-299
E-Mail: info@spelsberg.de
Internet: www.spelsberg.de

Werk Buttstädt / Buttstädt Factory

Vor dem Lohe 3, D-99628 Buttstädt
Telefon: +49 (0) 3 63 73 / 98-400
Telefax: +49 (0) 3 63 73 / 98-499